

Dell™ Vostro™ 1710 Instrukcja serwisowa

[Rozwiązywanie problemów](#)

[Przed wykonaniem pracy we wnętrzu komputera](#)

[Dysk twardy](#)

[Karta bezprzewodowej sieci lokalnej \(WLAN\)](#)

[Wentylator](#)

[Zespół chłodzący procesora](#)

[Moduł procesora](#)

[Pamięć](#)

[Pokrywa zawiasów](#)

[Klawiatura](#)

[Płytki przycisku zasilania oraz multimediiów](#)

[Wyświetlacz](#)

[Oparcie dłoni](#)

[Czytnik odcisków palców](#)

[Wewnętrzna karta z interfejsem bezprzewodowym Bluetooth®](#)

[Napęd optyczny](#)

[Płyta systemowa](#)

[Zespół głośników](#)

[Dodatkowa karta USB](#)

[Zespół zatrzasku akumulatora](#)

[Bateria pastylkowa](#)

[Wpisywanie nowego systemu BIOS](#)

Uwagi, ostrzeżenia i przestrogi



UWAGA: Napis UWAGA wskazuje na ważną informację, która pozwala lepiej wykorzystać posiadany system komputerowy.



OSTRZEŻENIE: Napis OSTRZEŻENIE informuje o sytuacjach, w których występuje ryzyko uszkodzenia sprzętu lub utraty danych, i przedstawia sposoby uniknięcia problemu.



PRZESTROGA: PRZESTROGA informuje o sytuacjach, w których występuje ryzyko uszkodzenia sprzętu, obrażeń lub śmierci.

Jeśli zakupiono komputer firmy Dell™ z serii n, żadne odniesienia do systemu operacyjnego Microsoft® Windows® zawarte w tym dokumencie nie mają zastosowania.

Informacje zawarte w tym dokumencie mogą zostać zmienione bez uprzedzenia.

© 2008 Dell Inc. Wszelkie prawa zastrzeżone.

Powielanie dokumentu w jakikolwiek sposób bez pisemnej zgody firmy Dell Inc. jest surowo zabronione.

Znaki handlowe użyte w tym tekście: *Dell*, logo *DELL* oraz *Vostro* są znakami handlowymi należącymi do firmy Dell Inc.; *Microsoft*, *Windows*, *Windows Vista*, logo przycisku startowego *Windows Vista* są znakami handlowymi lub zarejestrowanymi znakami handlowymi należącymi do firmy Microsoft Corporation w USA i/lub zagranicą. *Bluetooth* jest zarejestrowanym znakiem towarowym firmy Bluetooth SIG Inc.

Tekst może zawierać także inne znaki handlowe i nazwy handlowe, odnoszące się do podmiotów posiadających prawa do tych znaków i nazw lub do ich produktów. Firma Dell Inc. nie roci sobie żadnych praw do znaków i nazw towarowych innych niż jej własne.

Wrzesień 2009

Wersja A01

Rozwiązywanie problemów

Dell™ Vostro™ 1710 Instrukcja serwisowa

- [Narzędzia do rozwiązywania problemów](#)
- [Rozwiązywanie problemów](#)
- [Usługa aktualizacji technicznej firmy Dell](#)
- [Program narzędziowy Dell Support](#)

Narzędzia do rozwiązywania problemów




Lampki diagnostyczne






PRZESTROGA: Przed rozpoczęciem procedur opisanych w tej sekcji należy zapoznać się z instrukcjami dotyczącymi bezpieczeństwa dostarczonymi z komputerem.
















Komputer posiada trzy lampki kontrolne stanu klawiatury umieszczone nad klawiaturą. Podczas prawidłowej pracy komputera lampki wskazują aktualny status (*włączona* lub *wyłączona*) funkcji Num Lock, Caps Lock i Scroll Lock. Po prawidłowym rozruchu komputera, lampki zapalają się a następnie gasną. Jeśli występują błędy w działaniu komputera, sekwencja świecenia lampek pomaga zidentyfikować problem.

UWAGA: Po zakończeniu testu POST lampka Num Lock może pozostać zapalona, zależy to od ustawień systemu BIOS. Więcej informacji nt. programu konfiguracji systemu zamieszczono w *Przewodniku technologii Dell™* zainstalowanym w komputerze i dostępnym w witrynie support.dell.com.

Lampki diagnostyczne podczas testu POST

Aby rozwiązać problemy z funkcjonowaniem komputera, stan lampek kontrolnych należy sprawdzać od lewej do prawej (Num Lock, Caps Lock i Scroll Lock). W przypadku nieprawidłowego działania komputera poszczególne lampki są *włączone* , *wyłączone*  lub *błyskają* .


Stan lampek	Opis problemu	Sugerowane rozwiązanie
 	Nie wykryto żadnych modułów pamięci.	<ul style="list-style-type: none">Jeśli zainstalowano więcej niż jeden moduł pamięci, wyjmij moduły (patrz Usuwanie modułu pamięci), a następnie zainstaluj ponownie jeden moduł (patrz Montowanie modułu pamięci) i uruchom ponownie komputer. Jeśli uruchamianie komputera przebiegnie normalnie, instaluj kolejno pozostałe moduły pamięci, aż zidentyfikujesz moduł uszkodzony lub zainstalujesz wszystkie moduły pamięci bez wystąpienia błędu.Jeśli to możliwe, zainstaluj w komputerze prawidłowo działającą pamięć tego samego typu (patrz: Pamięć).Jeśli problem nie ustąpi, skontaktuj się z Pomocą techniczną firmy Dell.
  	Moduły pamięci zostały wykryte, ale wystąpiła awaria pamięci.	<ul style="list-style-type: none">Jeśli zainstalowano więcej niż jeden moduł pamięci, wyjmij moduły (patrz Usuwanie modułu pamięci), a następnie zainstaluj ponownie jeden moduł (patrz Montowanie modułu pamięci) i uruchom ponownie komputer. Jeśli uruchamianie komputera przebiegnie normalnie, instaluj kolejno pozostałe moduły pamięci, aż zidentyfikujesz moduł uszkodzony lub zainstalujesz wszystkie moduły pamięci bez wystąpienia błędu.Jeśli to możliwe, zainstaluj w komputerze prawidłowo działającą pamięć tego samego typu (patrz: Pamięć).Jeśli problem nie ustąpi, skontaktuj się z Pomocą techniczną firmy Dell.

  	Możliwa awaria procesora.	<ul style="list-style-type: none"> Wyjmij a następnie ponownie zamontuj procesor (patrz Wyjmowanie modułu procesora). Jeśli problem nie ustąpi, skontaktuj się z Pomocą techniczną firmy Dell.
  	Możliwa awaria karty graficznej.	<ul style="list-style-type: none"> Wyjmij a następnie ponownie zamontuj karty graficzne. Jeśli dysponujesz nieuszkodzoną kartą graficzną, zainstaluj ją w komputerze. Jeśli problem nie ustąpi, skontaktuj się z Pomocą techniczną firmy Dell.
  	Możliwa awaria portu LCD	<ul style="list-style-type: none"> Odłącz a następnie podłącz ponownie kabel LCD (patrz Wymontowanie modułu wyświetlacza). Jeśli problem nie ustąpi, skontaktuj się z Pomocą techniczną firmy Dell.
  	Możliwa awaria portu klawiatury.	<ul style="list-style-type: none"> Wyjmij a następnie ponownie zamontuj klawiaturę (patrz Wyjmowanie klawiatury). Jeżeli to możliwe podłącz klawiaturę zewnętrzną. Jeśli problem nie ustąpi, skontaktuj się z Pomocą techniczną firmy Dell.
  	Możliwa awaria kontrolera USB.	<ul style="list-style-type: none"> Odłącz wszystkie urządzenia USB. Jeśli problem nie ustąpi, skontaktuj się z Pomocą techniczną firmy Dell.

Narzędzie do rozwiązywania problemów ze sprzętem

Jeśli urządzenie nie zostało wykryte podczas instalacji systemu operacyjnego, albo zostało wykryte, ale nieprawidłowo skonfigurowane, do wyeliminowania niezgodności można użyć narzędzia do rozwiązywania problemów ze sprzętem.

Windows Vista®:

- Kliknij przycisk Start systemu Windows Vista , a następnie kliknij polecenie **Help and Support** (Pomoc i obsługa techniczna).
- W polu wyszukiwania wpisz wyrażenie `hardware troubleshooter` (narzędzie do rozwiązywania problemów ze sprzętem) i naciśnij klawisz <Enter>, aby wyszukać informacje.
- Z listy wyników wyszukiwania wybierz opcję, która najlepiej opisuje problem, i wykonaj pozostałe czynności rozwiązywania problemu.

Windows XP:

- Kliknij **Start® Help and Support** (Pomoc i obsługa techniczna).
- W polu wyszukiwania wpisz wyrażenie `hardware troubleshooter` (narzędzie do rozwiązywania problemów ze sprzętem) i naciśnij klawisz <Enter>, aby wyszukać informacje.
- W obszarze **Fix a Problem** (Rozwiąż problem) kliknij opcję **Hardware Troubleshooter** (Narzędzie do rozwiązywania problemów ze sprzętem).
- Z listy **Hardware Troubleshooter** (Narzędzie do rozwiązywania problemów ze sprzętem) wybierz opcję, która najlepiej pasuje do problemu, i kliknij przycisk **Next** (Dalej), aby wykonać pozostałe czynności niezbędne do rozwiązania problemu.


Program Dell Diagnostics


 **PRZESTROGA:** Przed rozpoczęciem procedur opisanych w tej sekcji należy zapoznać się z instrukcjami dotyczącymi bezpieczeństwa dostarczonymi z komputerem.

Kiedy użyć programu Dell Diagnostics

W przypadku pojawienia się problemów z komputerem przed skontaktowaniem się z obsługą techniczną firmy Dell należy wykonać czynności przedstawione w sekcji [Rozwiązywanie problemów](#), a następnie uruchomić program diagnostyczny Dell Diagnostics.

Program Dell Diagnostics należy uruchomić z dysku twardego lub z nośnika *Drivers and Utilities* (Sterowniki i programy narzędziowe) dostarczonego z komputerem.


 **UWAGA:** Nośnik *Drivers and Utilities* (Sterowniki i programy narzędziowe) jest opcjonalny i może nie być dołączany do twojego komputera.


 **UWAGA:** Program Dell Diagnostics działa tylko na komputerach firmy Dell.

Uruchamianie programu Dell Diagnostics z dysku twardego

Prze uruchomieniem programu Dell Diagnostics, otwórz ustawienia systemowe, aby zapoznać się z informacją nt. konfiguracji komputera i upewnić, że funkcja, którą chcesz skontrolować jest wyświetlona w ustawieniach systemu i że jest ona aktywowana. Więcej informacji nt. programu konfiguracji systemu zamieszczono w *Przewodniku technologii Dell™* zainstalowanym w komputerze i dostępnym w witrynie **support.dell.com**.

Program Dell Diagnostics znajduje się na osobnej partycji narzędzi diagnostycznych na dysku twardym komputera.

 **UWAGA:** Jeśli komputer jest podłączony (zadokowany) do urządzenia dokującego, należy go oddokować. Informacje na ten temat można znaleźć w dokumentacji urządzenia dokującego.


 **UWAGA:** Jeśli na ekranie komputera nie ma obrazu, skontaktuj się z Pomocą techniczną firmy Dell.

1. Upewnij się, że komputer jest podłączony do prawidłowo działającego gniazdka elektrycznego.
2. Przyciśnij i przytrzymaj klawisz <Fn> lub klawisz wyłączający dźwięk a następnie włącz komputer.


 **UWAGA:** Alternatywnie można także wybrać funkcję **Diagnostyka** z menu rozruchu jednorazowego przy rozruchu komputera i uruchomić partycję diagnostyki i program Dell Diagnostics.

Komputer uruchomi serię testów Pre-boot System Assessment (PSA), sprawdzających płytę systemową, klawiaturę, ekran, pamięć, dysk twardy itd.


- o Podczas przeprowadzania testów odpowiadaj na wszystkie wyświetlane pytania.
- o Jeśli w trakcie wykonywania funkcji Pre-boot System Assessment zostanie wykryta awaria, zapisz kody błędów, a następnie skontaktuj się z firmą Dell.
- o Po pomyślnym zakończeniu testów systemu Pre-boot System Assessment zostanie wyświetlony komunikat „Booting Dell Diagnostic Utility Partition. Press any key to continue”. Naciśnij dowolny klawisz, aby kontynuować.

 **UWAGA:** Jeśli zostanie wyświetlony komunikat informujący, że nie znaleziono partycji narzędzi diagnostycznych, uruchom program Dell Diagnostics z nośnika *Drivers and Utilities* (Sterowniki i programy narzędziowe) (zobacz [Uruchamianie programu Dell Diagnostics z nośnika Sterowniki i programy narzędziowe](#)).


3. Naciśnij dowolny klawisz, aby uruchomić program Dell Diagnostics z partycji narzędzi diagnostycznych na dysku twardym.
4. Naciskając klawisz <Tab>, wybierz opcję **Test System** (Sprawdzanie systemu), a następnie naciśnij klawisz <Enter>.

 **UWAGA:** Zalecane jest wybranie opcji **Test System** (Sprawdzanie systemu) w celu pełnego sprawdzenia komputera. Wybranie opcji **Test Memory** (Sprawdzanie pamięci) powoduje rozpoczęcie testu pamięci rozszerzonej, który może potrwać trzydzieści minut lub dłużej. Po zakończeniu testu zapisz jego wyniki, a następnie naciśnij dowolny klawisz, aby powrócić do poprzedniego menu.

5. W menu głównym (Main Menu) programu Dell Diagnostics kliknij lewym przyciskiem myszy lub naciśnij klawisz <Tab>, a następnie klawisz <Enter>, aby wybrać test, który chcesz wykonać (zobacz [Menu główne programu Dell Diagnostics](#)).

 **UWAGA:** Zapisz dokładnie wszelkie wyświetlane kody błędów i opisy problemów i wykonuj instrukcje wyświetlane na ekranie.


- Po ukończeniu wszystkich testów zamknij okno testów, aby powrócić do menu głównego (Main Menu) programu Dell Diagnostics.
- Zamknij okno Main Menu (Menu główne), aby zakończyć pracę z programem Dell Diagnostics i uruchomić ponownie komputer.

 **UWAGA:** Jeśli zostanie wyświetlony komunikat informujący, że nie znaleziono partycji narzędzi diagnostycznych, uruchom program Dell Diagnostics z nośnika *Drivers and Utilities* (Sterowniki i programy narzędziowe) (zobacz [Uruchamianie programu Dell Diagnostics z nośnika Sterowniki i programy narzędziowe.](#)).

Uruchamianie programu Dell Diagnostics z nośnika Sterowniki i programy narzędziowe


Prze uruchomieniem programu Dell Diagnostics, otwórz ustawienia systemowe, aby zapoznać się z informacją nt. konfiguracji komputera i upewnić, że funkcja, którą chcesz skontrolować jest wyświetlona w ustawieniach systemu i że jest ona aktywowana. Więcej informacji nt. programu konfiguracji systemu zamieszczono w *Przewodniku technologii Dell™* zainstalowanym w komputerze i dostępnym w witrynie **support.dell.com**.

- Włóż nośnik *Drivers and Utilities* (Sterowniki i programy narzędziowe) do napędu optycznego.
- Uruchom ponownie komputer.
- Gdy zostanie wyświetlone logo DELL, naciśnij natychmiast klawisz <F12>.

 **UWAGA:** Zbyt długie przytrzymanie wciśniętego klawisza może spowodować błąd klawiatury. Aby uniknąć możliwej usterki klawiatury, naciskaj i zwalniasz klawisz <F12> w równych odstępach czasu aż do chwili wyświetlenia menu urządzeń startowych (Boot Device Menu).

W przypadku zbyt długiego oczekiwania i pojawienia się logo systemu operacyjnego, należy poczekać na wyświetlenie pulpitu systemu Microsoft Windows, a następnie wyłączyć komputer i spróbować ponownie.


- Po wyświetleniu listy urządzeń startowych, za pomocą klawiszy strzałek w górę i w dół zaznacz opcję **CD/DVD/CD-RW Drive** (Napęd CD/DVD/CD-RW), a następnie naciśnij klawisz <Enter>.

 **UWAGA:** Użycie menu jednorazowego rozruchu powoduje zmianę sekwencji ładowania jedynie dla bieżącego rozruchu. Podczas ponownego uruchamiania następuje rozruch komputera zgodnie z sekwencją rozruchu określoną w konfiguracji systemu.

- Naciśnij dowolny klawisz, aby potwierdzić żądanie uruchomienia komputera z dysku CD/DVD.


W przypadku zbyt długiego oczekiwania i pojawienia się logo systemu operacyjnego, należy poczekać na wyświetlenie pulpitu systemu Microsoft Windows, a następnie wyłączyć komputer i spróbować ponownie.

- Naciśnij klawisz 1, aby wybrać opcję **Run the 32 Bit Dell Diagnostics** (Uruchom 32-bitową wersję programu Dell Diagnostics).
- W **menu programu Dell Diagnostics** naciśnij klawisz 1, aby wybrać opcję **Dell 32-bit Diagnostics for Resource CD (graphical user interface)** (32-bitowa wersja programu Dell Diagnostics dla Resource CD [graficzny interfejs użytkownika]).
- Naciskając klawisz <Tab>, wybierz opcję **Test System** (Sprawdzanie systemu), a następnie naciśnij klawisz <Enter>.

 **UWAGA:** Zalecane jest wybranie opcji **Test System** (Sprawdzanie systemu) w celu pełnego sprawdzenia komputera. Wybranie opcji **Test Memory** (Sprawdzanie pamięci) powoduje rozpoczęcie testu pamięci

rozszerzonej, który może potrwać trzydzieści minut lub dłużej. Po zakończeniu testu zapisz jego wyniki, a następnie naciśnij dowolny klawisz, aby powrócić do poprzedniego menu.

9. W menu głównym programu Dell Diagnostics kliknij lewym przyciskiem myszy lub naciśnij klawisz <Tab>, a następnie klawisz <Enter>, aby wybrać test, który chcesz wykonać (zobacz [Menu główne programu Dell Diagnostics](#)).

 **UWAGA:** Zapisz dokładnie wszelkie wyświetlane kody błędów i opisy problemów i wykonuj instrukcje wyświetlane na ekranie.


10. Po ukończeniu wszystkich testów zamknij okno testów, aby powrócić do menu głównego (Main Menu) programu Dell Diagnostics.
11. Zamknij okno Main Menu (Menu główne), aby zakończyć pracę z programem Dell Diagnostics i uruchomić ponownie komputer.
12. Wyjmij nośnik *Drivers and Utilities* (Sterowniki i programy narzędziowe) z napędu optycznego.

Menu główne programu Dell Diagnostics

Po załadowaniu programu Dell Diagnostics jest wyświetlane następujące menu:


Opcja	Funkcja
Test Memory (Sprawdzanie pamięci)	Uruchomienie wyłącznie testu pamięci
Test System (Sprawdzanie systemu)	Uruchomienie diagnostyki systemu
Exit (Wyjście)	Zamknięcie funkcji diagnostycznych

Naciskając klawisz <Tab>, wybierz test, który chcesz uruchomić, a następnie naciśnij klawisz <Enter>.


 **UWAGA:** Zalecane jest wybranie opcji **Test System** (Sprawdzanie systemu) w celu pełnego sprawdzenia komputera. Wybranie opcji **Test Memory** (Sprawdzanie pamięci) powoduje rozpoczęcie testu pamięci rozszerzonej, który może potrwać trzydzieści minut lub dłużej. Po zakończeniu testu zapisz jego wyniki, a następnie naciśnij dowolny klawisz, aby powrócić do tego menu.

Po wybraniu opcji **Test System** (Sprawdzanie systemu) jest wyświetlane następujące menu:

Opcja	Funkcja
Express Test (Test szybki)	Wykonanie szybkiego testu systemu. Zazwyczaj zajmuje on od 10 do 20 minut. UWAGA: Test ten nie wymaga żadnych interwencji ze strony użytkownika. Test Express Test (Test szybki) należy uruchamiać jako pierwszy, gdyż zwiększa prawdopodobieństwo szybkiego wykrycia przyczyny problemu.
Extended Test (Test rozszerzony)	Wykonanie dokładnego testu systemu. Z reguły zajmuje on co najmniej godzinę. UWAGA: Test Extended Test (Test rozszerzony) co pewien czas wymaga od użytkownika udzielania odpowiedzi na określone pytania.
Custom Test (Test niestandardowy)	Użyj tej funkcji, aby wykonać test określonego urządzenia lub wybrać testy, które mają być uruchomione.
Symptom Tree (Drzewo objawów)	Ta opcja umożliwia wybranie testów na podstawie opisu występujących problemów. Przedstawiona lista zawiera najczęściej występujące problemy.

 **UWAGA:** Zalecamy wykonanie dokładniejszego sprawdzenia urządzeń w komputerze i wybranie polecenia **Extended Test** (Test rozszerzony).

Jeśli w trakcie testu wystąpi problem, zostanie wyświetlony komunikat zawierający kod błędu i opis problemu. Zapisz dokładnie wyświetlony kod błędu i opis problemu i wykonuj instrukcje wyświetlane na ekranie. Jeżeli nie możesz rozwiązać problemu samodzielnie, skontaktuj się z firmą Dell.

 **UWAGA:** Kontaktując się z działem pomocy technicznej firmy Dell, przygotuj znacznik serwisowy swojego komputera. W górnej części każdego z ekranów testowych umieszczony jest numer seryjny.

Na poniższych kartach można znaleźć dodatkowe informacje o testach wykonywanych z użyciem opcji Custom Test (Test niestandardowy) lub Symptom Tree (Drzewo objawów):

Zakładka	Funkcja
Results (Wyniki)	Zawiera wyniki testu i wykryte błędy.
Errors (Błędy)	Wyświetla wykryte błędy, kody błędów i opisy problemu.
Help (Pomoc)	Zawiera opis testu i warunki wymagane do jego przeprowadzenia.
Configuration (Konfiguracja)	Wyświetla konfigurację sprzętową wybranego urządzenia. Program Dell Diagnostics uzyskuje informacje o konfiguracji wszystkich urządzeń z konfiguracji systemu, pamięci i różnorodnych testów wewnętrznych, po czym wyświetla je na liście urządzeń w lewym okienku na ekranie. UWAGA: Lista urządzeń może nie zawierać nazw wszystkich komponentów zainstalowanych w komputerze lub przyłączonych do niego urządzeń peryferyjnych.
Parameters (Parametry)	Pozwala dostosować test do indywidualnych wymagań przez zmianę ustawień, o ile jest to możliwe.

Komunikaty o błędach

 **PRZESTROGA:** Przed rozpoczęciem procedur opisanych w tej sekcji należy zapoznać się z instrukcjami dotyczącymi bezpieczeństwa dostarczonymi z komputerem.

Jeśli komunikatu o błędzie nie ma na liście, należy zapoznać się z dokumentacją systemu operacyjnego lub programu, który był uruchomiony w momencie wyświetlenia komunikatu.


A filename cannot contain any of the following characters (Nazwa pliku nie może zawierać żadnego z następujących znaków): \ / : * ? " < > | — Nie używaj tych znaków w nazwach plików.

A required .DLL file was not found (Nie odnaleziono wymaganego pliku DLL) — W programie, który próbujesz uruchomić, brakuje istotnego pliku. Aby usunąć, a następnie ponownie zainstalować program:

Windows XP:

1. Kliknij **Start**® **Control Panel** (Panel sterowania)® **Add or Remove Programs** (Dodaj lub usun programy)® **Programs and Features** (Programy i funkcje).
2. Wybierz program do usunięcia.
3. Kliknij przycisk **Uninstall** (Odinstaluj).
4. Instrukcja dotycząca instalacji znajduje się w dokumentacji programu.

Windows Vista:

1. Kliknij **Start** ® **Control Panel** (Panel sterowania)® **Programs** (Programy)® **Programs and Features** (Programy i funkcje).
2. Wybierz program do usunięcia.
3. Kliknij przycisk **Uninstall** (Odinstaluj).

4. Instrukcja dotycząca instalacji znajduje się w dokumentacji programu.

Napęd oznaczony literą : \ **jest niedostępny. The device is not ready** (Urządzenie nie jest gotowe) — Napęd nie może odczytać dysku. Włóż dysk do napędu i spróbuj ponownie.

Insert bootable media (Włóż nośnik startowy) — Włóż dyskietkę startową lub startowy dysk CD albo DVD.

Non-system disk error (Dysk nie jest dyskiem systemowym) — Usuń dyskietkę z napędu i uruchom ponownie komputer.


Not enough memory or resources. (Niewystarczający zasób pamięci.) Zamknij niektóre programy i spróbuj ponownie — Zamknij wszystkie okna i otwórz program, którego chcesz używać. Niekiedy do przywrócenia zasobów komputera może być wymagane jego ponowne uruchomienie. W takim przypadku jako pierwszy uruchom program, którego chcesz używać.

Operating system not found (Nie odnaleziono systemu operacyjnego) — Skontaktuj się z firmą Dell.

Rozwiązywanie problemów

Postępuj zgodnie z tymi wskazówkami podczas rozwiązywania problemów z komputerem:

- Jeśli przed wystąpieniem problemu dodano lub wyjęto podzespół, przejrzyj procedury instalacyjne i upewnij się, że podzespół został prawidłowo zainstalowany.
- Jeśli urządzenie peryferyjne nie działa, upewnij się, że jest prawidłowo podłączone.
- Jeżeli na ekranie wyświetlony zostanie komunikat o błędzie, zapisz dokładnie jego treść. Komunikat ten może pomóc personelowi pomocy technicznej w zdiagnozowaniu i rozwiązaniu problemu lub problemów.
- Jeśli w programie wystąpił komunikat o błędzie, należy zapoznać się z dokumentacją danego programu.

 **UWAGA:** Procedury opisane w niniejszym dokumencie zostały opracowane dla domyślnego widoku systemu Windows i mogą nie mieć zastosowania, jeśli na komputerze Dell włączono widok klasyczny systemu Windows.

Problemy z akumulatorem

 **PRZESTROGA:** Nieprawidłowe zainstalowanie nowego akumulatora może grozić jego wybuchnięciem. Baterię należy wymieniać tylko na inną baterię tego samego typu lub jej odpowiednik zalecany przez producenta. Zużyte akumulatory należy utylizować zgodnie z instrukcjami producenta.

 **PRZESTROGA:** Przed rozpoczęciem procedur opisanych w tej sekcji należy zapoznać się z instrukcjami dotyczącymi bezpieczeństwa dostarczonymi z komputerem.

Problemy z napędami

 **PRZESTROGA:** Przed rozpoczęciem procedur opisanych w tej sekcji należy zapoznać się z instrukcjami dotyczącymi bezpieczeństwa dostarczonymi z komputerem.

Upewnij się, że system Microsoft® Windows® wykrywa napęd —

Windows XP:

- Kliknij **Start**, a następnie **Mój komputer**.

Windows Vista:

- Kliknij przycisk **Start**,  a następnie **kliknij** polecenie Computer (Mój komputer).

Jeśli danego napędu nie ma na liście, wykonaj pełne skanowanie programem antywirusowym, aby wyszukać i usunąć ewentualne wirusy. Wirusy mogą niekiedy powodować, że system Windows nie rozpoznaje napędów.

Sprawdź napęd —

- Włóż do napędu inny dysk, aby się upewnić, że przyczyną błędu nie jest uszkodzenie dysku.
- Włóż do napędu dysk startowy i uruchom ponownie komputer.

Oczyść napęd lub dysk —


Informacje nt. czyszczenia komputera zamieszczono w *Podręczniku technologii Dell™* zainstalowanym w komputerze i dostępnym w witrynie support.dell.com.


Sprawdź połączenia kabli

Uruchom narzędzie do rozwiązywania problemów ze sprzętem — Patrz [Narzędzie do rozwiązywania problemów ze sprzętem](#).

Uruchom program Dell Diagnostics — Patrz [Program Dell Diagnostics](#).

Problemy z napędami optycznymi

 **UWAGA:** Pracujący z dużą szybkością napęd optyczny powoduje wibracje i wywołuje hałas. Jest to zjawisko normalne, które nie oznacza uszkodzenia napędu ani nośnika.

 **UWAGA:** Ze względu na różnice pomiędzy poszczególnymi regionami świata oraz różne stosowane formaty dysków, nie wszystkie dyski DVD można odtwarzać w dowolnym napędzie DVD.

Dostosuj głośność w systemie Windows —

- Kliknij ikonę głośnika, znajdującą się w prawym dolnym rogu ekranu.
- Upewnij się, że poziom głośności jest odpowiednio wysoki, klikając suwak i przeciągając go w górę.
- Upewnij się, że dźwięk nie jest wyciszony, klikając wszystkie zaznaczone pola.

Sprawdź głośniki i głośnik niskotonowy —

Patrz [Problemy z dźwiękiem i głośnikami](#).

Problemy z zapisywaniem danych w napędzie optycznym

Zamknij inne programy —

Podczas zapisywania napęd optyczny musi odbierać ciągły strumień danych. Kiedy strumień zostaje przerwany, występuje błąd. Przed rozpoczęciem zapisu w napędzie optycznym zamknij wszystkie programy.

Wyłącz tryb gotowości w systemie Windows przed rozpoczęciem zapisu na dysku —

Informacje nt. ustawień zasilania zamieszczono w *Podręczniku technologii Dell™* zainstalowanym w komputerze i dostępnym w witrynie support.dell.com. Aby uzyskać informacje o trybie gotowości, wyszukaj hasło *stan wstrzymania* w Windows Help and Support (Pomoc i obsługa techniczna systemu Windows) lub zapoznaj się z.


Problemy z dyskiem twardym

Uruchom program Check Disk —

Windows XP:

1. Kliknij przycisk **Start**, a następnie kliknij polecenie **My Computer** (Mój komputer).
2. Kliknij prawym przyciskiem myszy **dysk lokalny (C:)**.
3. Kliknij **Properties** (Właściwości)® **Tools** (Narzędzia)® **Check Now** (Sprawdź teraz).
4. Kliknij polecenie **Scan for and attempt recovery of bad sectors** (Skanuj dysk i próbuj odzyskać uszkodzone sektory), a następnie kliknij przycisk **Start** (Rozpocznij).

Windows Vista:


1. Kliknij przycisk **Start**,  a następnie kliknij polecenie **Computer** (Mój komputer).
2. Kliknij prawym przyciskiem myszy **dysk lokalny (C:)**.
3. Kliknij **Properties** (Właściwości)® **Tools** (Narzędzia)® **Check Now** (Sprawdź teraz).

Może zostać wyświetlone okno **User Account Control** (Kontrola konta użytkownika). Jeśli jesteś administratorem komputera, kliknij przycisk **Continue** (Kontynuuj); w przeciwnym razie zwróć się do administratora, aby wykonał żądaną czynność.

4. Postępuj zgodnie z instrukcjami wyświetlanymi na ekranie.

Problemy z urządzeniem IEEE 1394

 **PRZESTROGA:** Przed rozpoczęciem procedur opisanych w tej sekcji należy zapoznać się z instrukcjami dotyczącymi bezpieczeństwa dostarczonymi z komputerem.

 **UWAGA:** Omawiany komputer obsługuje wyłącznie standard IEEE 1394a.

Upewnij się, że kabel urządzenia IEEE 1394 jest prawidłowo podłączony do urządzenia i złącza w komputerze.


Upewnij się, że urządzenie IEEE 1394 jest włączone w programie konfiguracji systemu — Więcej informacji nt. programu konfiguracji systemu zamieszczono w *Przewodniku technologii Dell™* zainstalowanym w komputerze i dostępnym w witrynie support.dell.com.

Sprawdź, czy urządzenie IEEE 1394 jest rozpoznawane przez system Windows —

Windows XP:

1. Kliknij przycisk **Start**, a następnie kliknij polecenie **Control Panel** (Panel sterowania).
2. W obszarze **Pick a Category** (Wybierz kategorię) kliknij **Performance and Maintenance** (Wydajność i konserwacja)® **System**® **System Properties** (Właściwości systemu) ® **Hardware** (Sprzęt)® **Device Manager** (Menedżer urządzeń).

Windows Vista:

1. Kliknij **Start**  ® **Control Panel** (Panel sterowania)® **Hardware and Sound** (Sprzęt i dźwięk).
2. Kliknij **kartę Device Manager** (Menedżer urządzeń).

Jeśli urządzenie IEEE 1394 znajduje się na liście, zostało rozpoznane przez system Windows.

Jeśli problem dotyczy urządzenia IEEE 1394 dostarczonego przez firmę Dell —

Skontaktuj się z firmą Dell.

Jeśli problem dotyczy urządzenia IEEE 1394, którego nie dostarczyła firma Dell — Skontaktuj się z producentem urządzenia IEEE 1394.

Blokowanie się komputera i problemy z oprogramowaniem

 **PRZESTROGA:** Przed rozpoczęciem procedur opisanych w tej sekcji należy zapoznać się z instrukcjami dotyczącymi bezpieczeństwa dostarczonymi z komputerem.


Komputer nie chce się uruchomić

Sprawdź lampki diagnostyczne —

Patrz [Problemy z zasilaniem](#).

Upewnij się, że kabel zasilania jest prawidłowo podłączony do komputera i gniazdka zasilania.

Komputer przestał reagować

 **OSTRZEŻENIE:** Jeśli nie można zamknąć systemu operacyjnego, może nastąpić utrata danych.

Wyłącz komputer — Jeśli komputer nie reaguje na naciśnięcia klawiszy ani na ruch myszy, naciśnij i przytrzymaj przycisk zasilania przez przynajmniej 8 do 10 sekund, aż komputer wyłączy się, a następnie uruchom go ponownie.

Program nie reaguje na polecenia

Zakończ działanie programu —

1. Naciśnij jednocześnie klawisze <Ctrl><Shift><Esc>, aby otworzyć okno Task Manager (Menedżer zadań).
2. Kliknij kartę **Applications** (Aplikacje).
3. Kliknij nazwę programu, który nie odpowiada.
4. Kliknij przycisk **End Task** (Zakończ zadanie).

Powtarzające się awarie programu

 **UWAGA:** W dokumentacji oprogramowania, na dyskietce albo dysku CD lub DVD są zwykle dołączane instrukcje dotyczące instalowania.

Sprawdź dokumentację programu —

Jeżeli jest to konieczne, odinstaluj i ponownie zainstaluj program.

Program jest przeznaczony dla wcześniejszej wersji systemu operacyjnego Windows

Uruchom Kreator zgodności programów —


Windows XP:

Kreator zgodności programów konfiguruje program tak, że działa on w środowisku podobnym do środowisk innych niż system operacyjny Windows XP.

1. Kliknij **Start**® **All Programs** (Wszystkie programy)® **Accessories** (Akcesoria)® **Program Compatibility Wizard** (Kreator zgodności programów)® **Next** (Dalej).
2. Postępuj zgodnie z instrukcjami wyświetlanymi na ekranie.

Windows Vista:

Kreator zgodności programów konfiguruje program tak, że działa on w środowisku podobnym do środowisk innych niż system operacyjny Windows Vista.

1. Kliknij **Start** ® **Control Panel** (Panel sterowania)® **Programs** (Programy)® **Use an older program with this version of Windows** (Użyj starszego programu z tą wersją systemu Windows).
2. Na ekranie powitalnym kliknij przycisk **Next** (Dalej).
3. Postępuj zgodnie z instrukcjami wyświetlanymi na ekranie.

Pojawia się niebieski ekran

Wyłącz komputer —

Jeśli komputer nie reaguje na naciśnięcia klawiszy ani na ruch myszy, naciśnij i przytrzymaj przycisk zasilania przez przynajmniej 8 do 10 sekund, aż komputer wyłączy się, a następnie uruchom go ponownie.

Inne problemy z oprogramowaniem

Sprawdź dokumentację dostarczoną z oprogramowaniem lub skontaktuj się z producentem oprogramowania w celu uzyskania informacji na temat rozwiązywania problemów —

- Sprawdź, czy program jest zgodny z systemem operacyjnym zainstalowanym w komputerze.
- Sprawdź, czy komputer spełnia minimalne wymagania sprzętowe potrzebne do uruchomienia programu. Zapoznaj się z dokumentacją oprogramowania.
- Sprawdź, czy program został poprawnie zainstalowany i skonfigurowany.
- Sprawdź, czy sterowniki urządzeń nie powodują konfliktów z niektórymi programami.
- Jeżeli jest to konieczne, odinstaluj i ponownie zainstaluj program.

Natychmiast utwórz kopie zapasowe swych plików.

Użyj programu antywirusowego, aby sprawdzić dysk twardy, dyskiety, dyski CD lub DVD.

Zapisz i zamknij otwarte pliki lub programy oraz wyłącz komputer za pomocą menu Start.

Problemy z pamięcią

 **PRZESTROGA:** Przed rozpoczęciem procedur opisanych w tej sekcji należy zapoznać się z instrukcjami dotyczącymi bezpieczeństwa dostarczonymi z komputerem.

Jeśli został wyświetlony komunikat o niewystarczającej ilości pamięci —

- Zapisz i zamknij wszystkie otwarte pliki i zakończ działanie wszystkich otwartych programów, których nie używasz, aby sprawdzić, czy spowoduje to rozwiązanie problemu.
- Informacje na temat minimalnych wymagań dotyczących pamięci można znaleźć w dokumentacji dostarczonej z oprogramowaniem. W razie potrzeby zainstaluj dodatkową pamięć (patrz [Montowanie modułu pamięci](#)).
- Popraw osadzenie modułów pamięci (patrz [Pamięć](#)), aby upewnić się, że komputer prawidłowo komunikuje się z pamięcią.
- Uruchom program Dell Diagnostics (patrz [Program Dell Diagnostics](#)).

Jeśli występują inne problemy z pamięcią —

- Popraw osadzenie modułów pamięci (patrz [Pamięć](#)), aby upewnić się, że komputer prawidłowo komunikuje się z pamięcią.
- Upewnij się, że postępujesz zgodnie ze wskazówkami dotyczącymi instalacji pamięci (patrz [Montowanie modułu pamięci](#)).
- Upewnij się, że komputer obsługuje zainstalowane moduły pamięci. Informacje nt. rodzajów pamięci obsługiwanych przez komputer zamieszczono w *Podręcznik konfiguracji i informacji o systemie* dostępnym w witrynie support.dell.com.
- Uruchom program Dell Diagnostics (patrz [Program Dell Diagnostics](#)).

Problemy z zasilaniem

 **PRZESTROGA:** Przed rozpoczęciem procedur opisanych w tej sekcji należy zapoznać się z instrukcjami dotyczącymi bezpieczeństwa dostarczonymi z komputerem.

Jeśli lampka zasilania świeci na zielono, a komputer nie odpowiada — Patrz [Lampki diagnostyczne](#).

Jeśli lampka zasilania jest wyłączona — Komputer jest wyłączony lub nie jest podłączony do zasilania.

- Popraw osadzenie kabla zasilania w złączu zasilania z tyłu komputera oraz w gniazdku elektrycznym.
- Sprawdź, czy można włączyć komputer bez pośrednictwa listew zasilania, przedłużaczy i wszelkich urządzeń zabezpieczających.
- Jeśli używasz listwy zasilania, upewnij się, że jest podłączona do gniazdka elektrycznego i włączona.
- Upewnij się, że gniazdko zasilania jest sprawne, sprawdzając je za pomocą innego urządzenia, na przykład lampy.


Wyeliminuj źródła zakłóceń — Możliwymi przyczynami zakłóceń mogą być:

- Kable zasilania i przedłużacze klawiatury i myszy
- Zbyt duża liczba urządzeń podłączonych do tej samej listwy zasilania
- Wiele listew zasilania podłączonych do tego samego gniazdka elektrycznego

Problemy z dźwiękiem i głośnikami

 **PRZESTROGA:** Przed rozpoczęciem procedur opisanych w tej sekcji należy zapoznać się z instrukcjami dotyczącymi bezpieczeństwa dostarczonymi z komputerem.

Brak dźwięku z głośników

 **UWAGA:** Ustawienia poziomu dźwięku w odtwarzaczu plików MP3 i w innych odtwarzaczach multimedialnych mogą przesłonić systemowe ustawienie poziomu dźwięku Windows. Zawsze należy sprawdzić, czy dźwięk nie został nadmiernie przyciszony lub wyłączony w odtwarzaczu multimedialnym.

Dostosuj głośność w systemie Windows — Kliknij dwukrotnie ikonę głośnika, znajdującą się w prawym dolnym narożniku ekranu. Upewnij się, że dźwięk jest wystarczająco głośny i nie jest wyciszony.

Odłącz słuchawki od złącza słuchawkowego — Dźwięk w głośnikach jest automatycznie wyłączany, gdy słuchawki są podłączone do złącza słuchawek, znajdującego się na panelu przednim komputera

Wyeliminuj potencjalne zakłócenia — Wyłącz znajdujące się w pobliżu wentylatory i lampy fluorescencyjne lub halogenowe, aby sprawdzić, czy zakłócenia nie pochodzą od tych urządzeń.

Uruchom narzędzie do rozwiązywania problemów ze sprzętem — Patrz [Narzędzie do rozwiązywania problemów ze sprzętem](#).


Brak dźwięku w słuchawkach

Sprawdź połączenie kabla słuchawek — Upewnij się, że kable słuchawek są odpowiednio włożone do złącza słuchawek. Patrz *Podręcznik konfiguracji i informacji o systemie* dla danego komputera w witrynie [support.dell.com](#).

Dostosuj głośność w systemie Windows — Kliknij dwukrotnie ikonę głośnika, znajdującą się w prawym dolnym narożniku ekranu. Upewnij się, że dźwięk jest wystarczająco głośny i nie jest wyciszony.

Problemy z obrazem i dźwiękiem

 **PRZESTROGA:** Przed rozpoczęciem procedur opisanych w tej sekcji należy zapoznać się z instrukcjami dotyczącymi bezpieczeństwa dostarczonymi z komputerem.

 **OSTRZEŻENIE:** Jeśli w komputerze jest zainstalowana karta graficzna typu PCI, nie trzeba jej wyjmować podczas instalowania dodatkowych kart graficznych. Jest ona jednak wymagana w przypadku konieczności rozwiązywania problemów. Jeśli karta zostanie wymontowana, należy ją przechowywać w bezpiecznym miejscu. Aby uzyskać informacje na temat używanej karty graficznej, przejdź do witryny [support.euro.dell.com](#).

Sprawdź lampki diagnostyczne —

Patrz [Lampki diagnostyczne](#).

Sprawdź ustawienia myszy —


Patrz *Podręcznik technologii firmy Dell™* na komputerze lub w witrynie support.dell.com.

Dostosuj ustawienia wyświetlania systemu Windows —

Windows XP:

1. Kliknij **Start**® **Control Panel** (Panel sterowania)® **Appearance and Themes** (Wygląd i kompozycje).
2. Kliknij obszar, który chcesz zmienić, lub kliknij ikonę **Display** (Ekran).
3. Wypróbuj różne ustawienia opcji **Color quality** (Jakość kolorów) i **Screen resolution** (Rozdzielczość ekranu).

Windows Vista:

1. Kliknij **Start** ® **Control Panel** (Panel sterowania)® **Hardware and Sound** (Sprzęt i dźwięk)® **Personalization** (Personalizacja)® **Display Settings** (Ustawienia ekranu).
2. Dostosuj odpowiednio ustawienia opcji **Resolution** (Rozdzielczość) i **Colors settings** (Ustawienia kolorów).

Tylko fragment ekranu jest czytelny

Podłącz monitor zewnętrzny —

1. Wyłącz komputer i podłącz do niego monitor zewnętrzny.
2. Włącz komputer i monitor, a następnie wyreguluj jasność i kontrast monitora.


Jeśli zewnętrzny monitor zadziała, może to oznaczać, że jest uszkodzony wyświetlacz lub kontroler grafiki. Skontaktuj się z firmą Dell.

Usługa aktualizacji technicznej firmy Dell


Usługa technicznej aktualizacji firmy Dell zapewnia aktywne powiadamianie pocztą elektroniczną o aktualizacjach oprogramowania i sprzętu dla danego komputera. Usługa jest bezpłatna i można ją dostosować pod względem treści, formatu i częstotliwości przesyłania powiadomień.

Aby rozpocząć korzystanie z usługi aktualizacji technicznej firmy Dell, przejdź na stronę support.dell.com/technicalupdate.

Program narzędziowy Dell Support


Narzędzie pomocy technicznej firmy Dell (Dell Support Utility) jest instalowane na komputerze i dostępne w pomocy technicznej firmy Dell oraz po kliknięciu ikony  na pasku zadań lub w menu przycisku Start. To narzędzie pomocy technicznej służy do automatycznego dostarczania informacji, aktualizacji oprogramowania i skanowania stanu środowiska komputerowego.

Uzyskiwanie dostępu do narzędzia pomocy technicznej firmy Dell


Dostęp do narzędzia pomocy technicznej firmy Dell można uzyskać klikając ikonę  na pasku zadań lub w menu **Start**.

Jeśli ikona narzędzia pomocy technicznej firmy Dell nie widnieje na pasku zadań:


1. Kliknij **Start® Wszystkie programy® Dell Support** (Pomoc techniczna firmy Dell)® **Dell Support Settings** (Ustawienia pomocy technicznej firmy Dell).
2. Upewnij się, że opcja **Pokaż ikonę na pasku zadań** jest zaznaczona.

 **UWAGA:** Jeśli narzędzie pomocy technicznej firmy Dell jest niedostępne w menu **Start**, przejdź do strony support.dell.com i pobierz oprogramowanie.

Narzędzie pomocy technicznej firmy Dell jest dostosowane do danego środowiska komputerowego.


Ikona  na pasku zadań reaguje w różny sposób w zależności od tego, czy została kliknięta raz, dwa razy, czy prawym przyciskiem myszy.

Kliknięcie ikony pomocy technicznej firmy Dell

Kliknij lewym lub prawym przyciskiem myszy ikonę , aby wykonać następujące zadania:

- sprawdzenie środowiska komputerowego,
- przeglądanie ustawień programu narzędziowego Dell Support,
- uzyskanie dostępu do pliku pomocy dla programu narzędziowego Dell Support,
- przeglądanie często zadawanych pytań,
- zapoznanie się z programem narzędziowym Dell Support,
- wyłączenie programu narzędziowego Dell Support.

Dwukrotne kliknięcie ikony pomocy technicznej firmy Dell

Kliknij dwukrotnie ikonę , aby ręcznie sprawdzić środowisko komputerowe, przejrzeć często zadawane pytania, uzyskać dostęp do pliku pomocy narzędzia pomocy technicznej firmy Dell i przejrzeć ustawienia pomocy technicznej firmy Dell.

Aby uzyskać więcej informacji o programie narzędziowym Dell Support, kliknij znak zapytania (?) na górze ekranu programu **Dell™ Support**.

[Powrót do spisu treści](#)

Wyświetlacz

Dell™ Vostro™ 1710 Instrukcja serwisowa

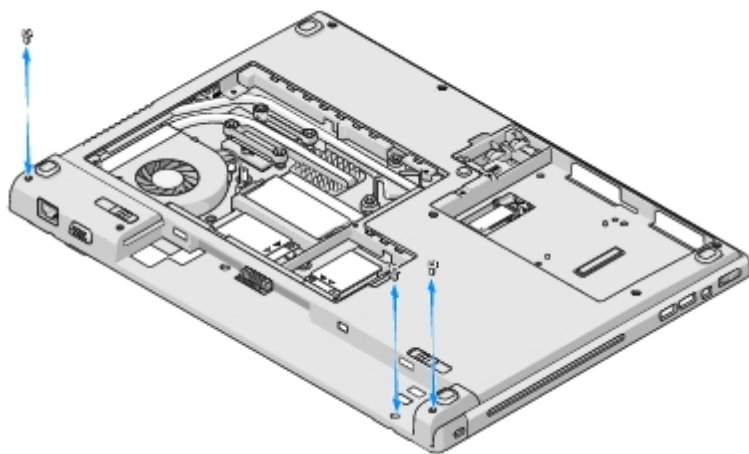
- [Moduł wyświetlacza](#)
- [Osłona wyświetlacza](#)
- [Panel wyświetlacza](#)
- [Kabel wyświetlacza](#)
- [Moduł kamery i mikrofonu](#)

Moduł wyświetlacza

Wymontowanie modułu wyświetlacza

△ PRZESTROGA: Przed rozpoczęciem poniższej procedury należy wykonać instrukcje dotyczące bezpieczeństwa dostarczone z komputerem.

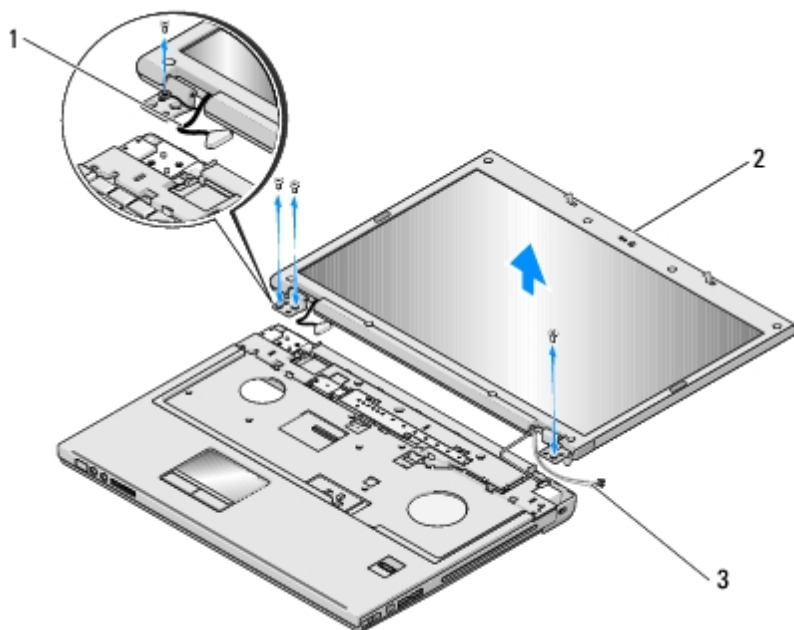
1. Postępuj zgodnie z zaleceniami przedstawionymi w części [Przed wykonaniem pracy we wnętrzu komputera](#).
2. Odłącz antenę od karty WLAN (patrz [Usuwanie karty sieci WLAN](#)).
3. Odwróć komputer spodem ku górze i odkręć dwa wkręty M2,5 x 8-mm mocujące moduł wyświetlacza do obu narożników komputera.
4. Odkręć od komputera odwróconego spodem ku górze wkręt M2,5 x 5-mm zlokalizowany u spodu wnęki akumulatora przy krawędzi komputera.
5. Zdejmij pokrywę zawiasów (patrz [Wyjmowanie pokrywy zawiasów](#)).
6. Wymontuj klawiaturę (patrz [Wyjmowanie klawiatury](#)).



7. Odwróć komputer wierzchem ku górze odkręć kolejno trzy ponumerowane wkręty M2,5 x 5-mm od podstawy modułu wyświetlacza.
8. Wkręć wkręt mocujący kabel wyświetlacza do podstawy modułu wyświetlacza.
9. Odłącz kabel wyświetlacza od złącza kabla wyświetlacza na płycie systemowej.

OSTRZEŻENIE: Upewnij się, że kable antenowe nie dostały się pod plastikowe wypustki oparcia dla dłoni.

10. Wyjmij kable antenowe spod wypustek oparcia dla dłoni i wyciągnij kable antenowe spod oparcia.
11. Zdejmij moduł wyświetlacza z komputera.



1	kabel wyświetlacza	2	moduł wyświetlacza
3	kable antenowe		

Montowanie modułu wyświetlacza

PRZESTROGA: Przed rozpoczęciem poniższej procedury należy wykonać instrukcje dotyczące bezpieczeństwa dostarczone z komputerem.

Procedurę można przeprowadzić dopiero po uprzednim wyjęciu płyty systemowej [Wymontowanie modułu wyświetlacza](#).

1. Ustaw zawiasy wyświetlacza w otworach podstawy komputera a następnie włóż wyświetlacz.

OSTRZEŻENIE: Upewnij się, że kabel wyświetlacza oraz kable antenowe są prawidłowo ułożone i zabezpieczone pod plastikowymi wypustkami oparcia dla dłoni.

2. Odwróć komputer wierzchem ku górze odkręć kolejno trzy ponumerowane wkręty M2,5 x 5-mm od podstawy modułu wyświetlacza.
3. Ułóż kabel wyświetlacza i kable antenowe pod wypustkami na oparciu dla dłoni.
4. Przeciągnij kable antenowe przez otwory w oparciu dla dłoni i podstawie komputera.
5. Podłącz kabel wyświetlacza do złącza kabla wyświetlacza na płycie systemowej.
6. Wkręć wkręt mocujący kabel wyświetlacza do podstawy modułu wyświetlacza.
7. Wkręć kolejno cztery wkręty M2,5 x 5-mm do podstawy modułu wyświetlacza.
8. Zamontuj klawiaturę (patrz [Montowanie klawiatury](#)).

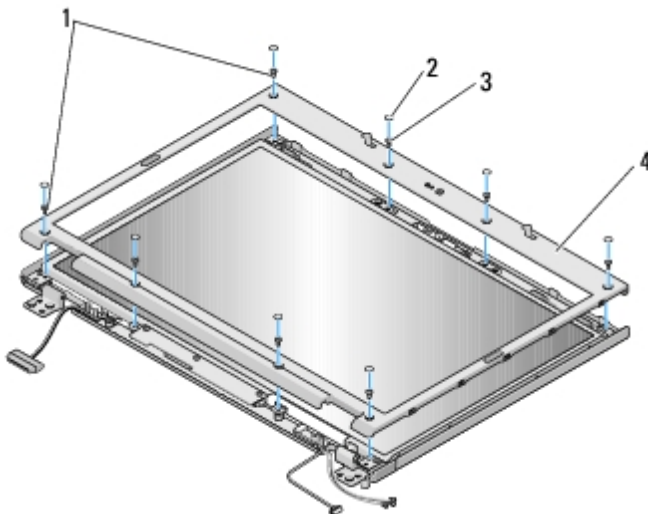
9. Zamontuj pokrywę zawiasów (patrz [Montowanie pokrywy zawiasów](#)).
10. Zamknij wyświetlacz i obróć komputer spodem ku górze.
11. Odkręć od komputera odwróconego spodem ku górze wkręt M2,5 x 5-mm zlokalizowany u spodu wnętrza akumulatora przy krawędzi komputera.
12. Wkręć dwa wkręty M2,5 x 8-mm mocujące moduł wyświetlacza do obu narożników komputera.
13. Podłącz ponownie antenę od karty WLAN (patrz [Montowanie karty sieci WLAN](#)).

Ośłona wyświetlacza

Wymywanie osłony wyświetlacza

PRZESTROGA: Przed rozpoczęciem poniższej procedury należy wykonać instrukcje dotyczące bezpieczeństwa dostarczone z komputerem.

1. Postępuj zgodnie z zaleceniami przedstawionymi w części [Przed wykonaniem pracy we wnętrzu komputera](#).
2. Odłącz antenę od karty WLAN (patrz [Usuwanie karty sieci WLAN](#)).
3. Zdejmij pokrywę zawiasów (patrz [Wymywanie pokrywy zawiasów](#)).
4. Wymontuj klawiaturę (patrz [Wymywanie klawiatury](#)).
5. Wymontuj moduł wyświetlacza (patrz [Wymontowanie modułu wyświetlacza](#)).
6. Zdejmij osiem gumowych podkładek wyświetlacza zlokalizowanych wokół osłony wyświetlacza.
7. Odkręć cztery wkręty M2,5 x 5-mm i cztery wkręty łopatkowe zlokalizowane wokół wyświetlacza.



1	wkręty M 2,5 x 5 mm (4)	2	gumowe podkładki wyświetlacza (8)
3	wkręty łopatkowe M 2,5 x 5 mm (2)	4	osłona wyświetlacza

OSTRZEŻENIE: Wymywanie oprawy z pokrywy górnej wymaga zachowania szczególnej ostrożności w celu uniknięcia uszkodzenia oprawy.

8. Rozpoczynając od środkowego odcinka dolnej krawędzi wyświetlacza oddziel palcami oprawę od pokrywy górnej a następnie podnieś krawędzie wewnętrzne, aby zdjąć całą oprawę.

Zakładanie osłony wyświetlacza

 **PRZESTROGA:** Przed rozpoczęciem poniższej procedury należy wykonać instrukcje dotyczące bezpieczeństwa dostarczone z komputerem.

Procedurę można przeprowadzić dopiero po uprzednim wyjęciu płyty systemowej [Wyjmowanie osłony wyświetlacza](#).

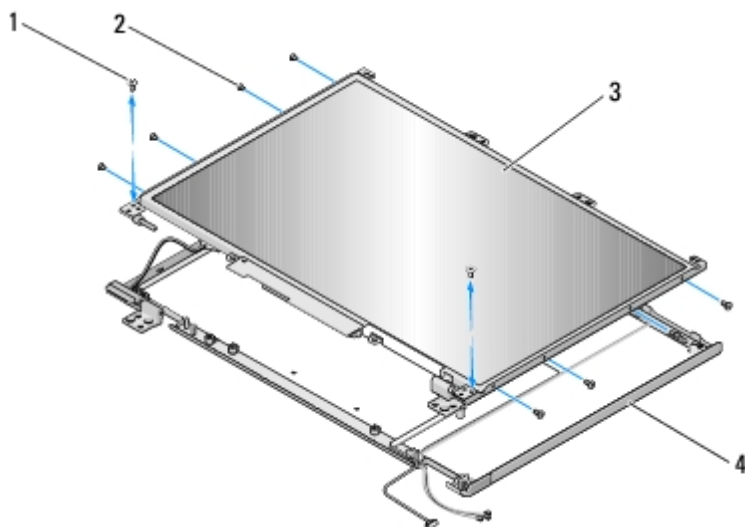
1. Rozpoczynając od dowolnego rogu ostrożnie umieść oprawę w odpowiedniej pozycji i zamocuj na pokrywie górnej.
2. Wkręć cztery wkręty M2,5 x 5-mm i cztery wkręty łopatkowe do osłony wyświetlacza.
3. Załóż osiem gumowych podkładek wyświetlacza wokół osłony wyświetlacza.
4. Zamontuj moduł wyświetlacza (patrz [Montowanie modułu wyświetlacza](#)).
5. Zamontuj klawiaturę (patrz [Montowanie klawiatury](#)).
6. Zamontuj pokrywę zawiasów (patrz [Montowanie pokrywy zawiasów](#)).
7. Podłącz ponownie antenę od karty WLAN (patrz [Montowanie karty sieci WLAN](#)).

Panel wyświetlacza

Wymontowanie panelu wyświetlacza

 **PRZESTROGA:** Przed rozpoczęciem poniższej procedury należy wykonać instrukcje dotyczące bezpieczeństwa dostarczone z komputerem.

1. Postępuj zgodnie z zaleceniami przedstawionymi w części [Przed wykonaniem pracy we wnętrzu komputera](#).
2. Odłącz antenę od karty WLAN (patrz [Usuwanie karty sieci WLAN](#)).
3. Zdejmij pokrywę zawiasów (patrz [Wyjmowanie pokrywy zawiasów](#)).
4. Wymontuj klawiaturę (patrz [Wyjmowanie klawiatury](#)).
5. Wymontuj moduł wyświetlacza (patrz [Wymontowanie modułu wyświetlacza](#)).
6. Zdejmij osłonę wyświetlacza (patrz [Wyjmowanie osłony wyświetlacza](#)).
7. Wkręć dwa wkręty M2,5 x 5-mm do zawiasów wyświetlacza.
8. Odsuń górną krawędź modułu wyświetlacza od pokrywy górnej.
9. Odkręć osiem wkrętów M2 x 3-mm od panela wyświetlacza.



1	wkręty M 2,5 x 5 mm (2)	2	wkręty M 2 x 3 mm (8)
3	panel wyświetlacza	4	pokrywa górna

Montowanie panelu wyświetlacza

PRZESTROGA: Przed rozpoczęciem poniższej procedury należy wykonać instrukcje dotyczące bezpieczeństwa dostarczone z komputerem.

Procedurę można przeprowadzić dopiero po uprzednim wyjęciu płyty systemowej [Wymontowanie panelu wyświetlacza](#).

1. Wkręć osiem wkrętów M2 x 3-mm do panela wyświetlacza.
2. Umieść moduł panelu wyświetlacza w pokrywie górnej.
3. Ustaw wypustki w panelach zawiasów wyświetlacza i umieść panel wyświetlacza w pokrywie górnej.
4. Wkręć ponownie dwa wkręty M2,5 x 5 mm do zawiasów.
5. Zamontuj osłonę wyświetlacza (patrz [Zakładanie osłony wyświetlacza](#)).
6. Zamontuj moduł wyświetlacza (patrz [Montowanie modułu wyświetlacza](#)).
7. Zamontuj klawiaturę (patrz [Montowanie klawiatury](#)).
8. Zamontuj pokrywę zawiasów (patrz [Montowanie pokrywy zawiasów](#)).
9. Podłącz ponownie antenę od karty WLAN (patrz [Montowanie karty sieci WLAN](#)).

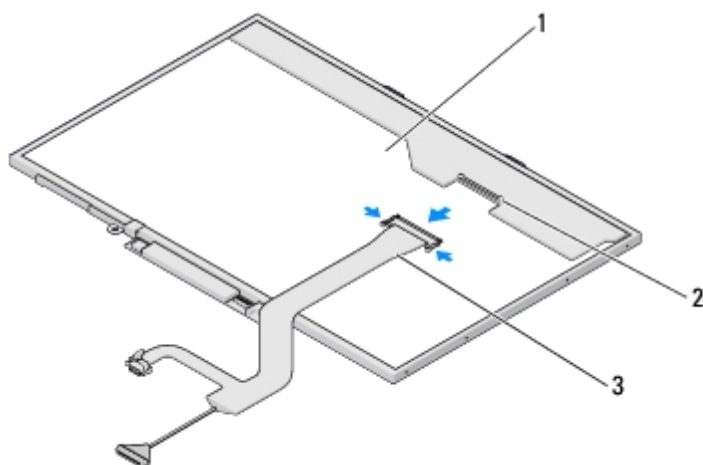
Kabel wyświetlacza

Odłączanie kabla wyświetlacza

PRZESTROGA: Przed rozpoczęciem poniższej procedury należy wykonać instrukcje dotyczące bezpieczeństwa dostarczone z komputerem.

1. Postępuj zgodnie z zaleceniami przedstawionymi w części [Przed wykonaniem pracy we wnętrzu komputera](#).

2. Odłącz antenę od karty WLAN (patrz [Usuwanie karty sieci WLAN](#)).
3. Zdejmij pokrywę zawiasów (patrz [Wyjmowanie pokrywy zawiasów](#)).
4. Wymontuj klawiaturę (patrz [Wyjmowanie klawiatury](#)).
5. Wymontuj moduł wyświetlacza (patrz [Wymontowanie modułu wyświetlacza](#)).
6. Zdejmij osłonę wyświetlacza (patrz [Wyjmowanie osłony wyświetlacza](#)).
7. Wyjmij panel wyświetlacza (patrz [Wymontowanie panelu wyświetlacza](#)).
8. Wykręć dwa wkręty M2,5 x 5-mm od zawiasów.
9. Wyjmij panel wyświetlacza (patrz [Wymontowanie panelu wyświetlacza](#)).
10. Wyjmij panel wyświetlacza z pokrywy górnej.
11. Odłącz kabel wyświetlacza od gniazda z tyłu panela wyświetlacza.
12. Odłącz kabel wyświetlacza od przetwornika z tyłu panela wyświetlacza.



1	panel wyświetlacza	2	złącze kabla wyświetlacza
3	kabel wyświetlacza		

Podłączanie kabla wyświetlacza

PRZESTROGA: Przed rozpoczęciem poniższej procedury należy wykonać instrukcje dotyczące bezpieczeństwa dostarczone z komputerem.

Procedurę można przeprowadzić dopiero po uprzednim wyjęciu płyty systemowej [Odłączanie kabla wyświetlacza](#).

1. Podłącz kabel wyświetlacza do przetwornika z tyłu panela wyświetlacza.
2. Podłącz kabel wyświetlacza do gniazda z tyłu panela wyświetlacza.
3. Ustaw wypustki w panelach zawiasów wyświetlacza i umieść panel wyświetlacza w pokrywie górnej.
4. Wkręć ponownie dwa wkręty M2,5 x 5 mm do zawiasów.
5. Zamontuj panel wyświetlacza (patrz [Montowanie panelu wyświetlacza](#)).
6. Zamontuj osłonę wyświetlacza (patrz [Zakładanie osłony wyświetlacza](#)).

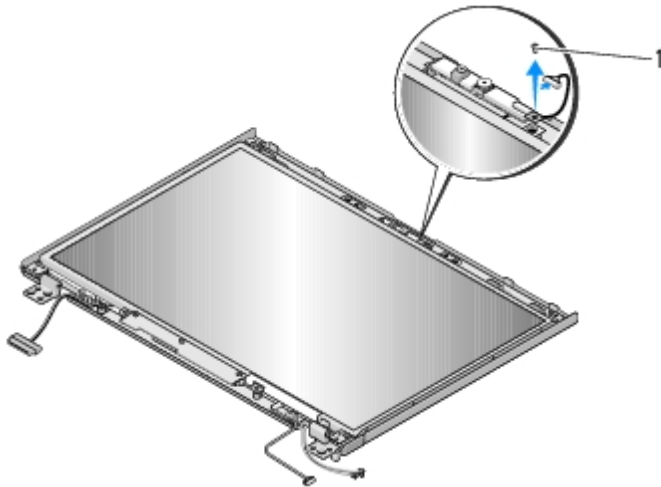
7. Zamontuj moduł wyświetlacza (patrz [Montowanie modułu wyświetlacza](#)).
8. Zamontuj klawiaturę (patrz [Montowanie klawiatury](#)).
9. Zamontuj pokrywę zawiasów (patrz [Montowanie pokrywy zawiasów](#)).
10. Podłącz ponownie antenę od karty WLAN (patrz [Montowanie karty sieci WLAN](#)).

Moduł kamery i mikrofonu

Wymywanie modułu kamery i mikrofonu

PRZESTROGA: Przed rozpoczęciem poniższej procedury należy wykonać instrukcje dotyczące bezpieczeństwa dostarczone z komputerem.

1. Postępuj zgodnie z zaleceniami przedstawionymi w części [Przed wykonaniem pracy we wnętrzu komputera](#).
2. Odłącz antenę od karty WLAN (patrz [Usuwanie karty sieci WLAN](#)).
3. Zdejmij pokrywę zawiasów (patrz [Wymywanie pokrywy zawiasów](#)).
4. Wymontuj klawiaturę (patrz [Wymywanie klawiatury](#)).
5. Wymontuj moduł wyświetlacza (patrz [Wymontowanie modułu wyświetlacza](#)).
6. Zdejmij osłonę wyświetlacza (patrz [Wymywanie osłony wyświetlacza](#)).
7. Odkręć wkręt M2 x 3-mm mocujący moduł kamery/mikrofonu.
8. Wyjmij kamerę/mikrofonu z pokrywy górnej i odłącz kabel kamery/mikrofonu.



1 wkręt M2 x 3-mm (1)

Montowanie modułu kamery i mikrofonu

PRZESTROGA: Przed rozpoczęciem poniższej procedury należy wykonać instrukcje dotyczące bezpieczeństwa dostarczone z komputerem.

Procedurę można przeprowadzić dopiero po uprzednim wyjęciu płyty systemowej [Wyjmowanie modułu kamery i mikrofonu](#).

1. Podłącz kabel kamery/mikrofonu do złącza w module kamery/mikrofonu.
2. Umieść moduł kamery/mikrofonu w pokrywie górnej i wkręć wkręt M2 x 3-mm mocujący moduł kamery/mikrofonu do pokrywy górnej.
3. Zamontuj osłonę wyświetlacza (patrz [Zakładanie osłony wyświetlacza](#)).
4. Zamontuj moduł wyświetlacza (patrz [Montowanie modułu wyświetlacza](#)).
5. Zamontuj klawiaturę (patrz [Montowanie klawiatury](#)).
6. Zamontuj pokrywę zawiasów (patrz [Montowanie pokrywy zawiasów](#)).
7. Podłącz ponownie antenę od karty WLAN (patrz [Montowanie karty sieci WLAN](#)).

[Powrót do spisu treści](#)

Przed wykonaniem pracy we wnętrzu komputera

Dell™ Vostro™ 1710 Instrukcja serwisowa

- [Zalecane narzędzia](#)
- [Co powinienś wiedzieć dla własnego bezpieczeństwa](#)

W niniejszym rozdziale opisano procedury dotyczące wymontowania i zamontowania części komputera. O ile nie podano inaczej dla każdej procedury przyjęto następujące założenia:

- Przeprowadzono czynności przedstawione w punkcie [Przed wykonaniem pracy we wnętrzu komputera](#).
- Użytkownik zapoznał się z informacjami dotyczącymi bezpieczeństwa, jakie zostały dostarczone z komputerem.
- Przy montażu elementu, użytkownik wyjął go z komputera, o ile był on w nim zamontowany.

 **UWAGA:** Kolor komputera oraz niektóre elementy mogą różnić się nieznacznie od pokazanych w tym dokumencie.

Zalecane narzędzia

Procedury przedstawione w tym dokumencie mogą wymagać użycia następujących narzędzi:



- Małego wkrętaka z płaskim grotem
 - Wkrętaka krzyżowego Philips
 - Małego rysika z tworzywa sztucznego
 - Uaktualnienie oprogramowania Flash BIOS (patrz strona pomocy technicznej firmy Dell pod adresem support.dell.com)
-


Co powinienś wiedzieć dla własnego bezpieczeństwa

Należy stosować się do poniższych zaleceń dotyczących bezpieczeństwa, aby ochronić komputer przed potencjalnymi uszkodzeniami oraz ułatwić zapewnienie własnego bezpieczeństwa.


- △ **PRZESTROGA:** Przed rozpoczęciem procedur opisanych w tej sekcji należy zapoznać się z instrukcjami dotyczącymi bezpieczeństwa dostarczonymi z komputerem.
- △ **PRZESTROGA:** Wiele rodzajów napraw powinno być wykonywanych tylko przez wykwalifikowanego pracownika serwisu. Użytkownik powinien wykonywać zadania związane z rozwiązywaniem problemów i dokonywaniem prostych napraw tylko w takim zakresie, w jakim zezwala na to dokumentacja produktu, lub jeśli został odpowiednio poinstruowany telefonicznie lub drogą internetową przez przedstawiciela działu pomocy technicznej. Uszkodzenia powstałe na skutek czynności serwisowych nieautoryzowanych przez firmę Dell nie są objęte gwarancją na urządzenie. Należy zapoznać się z instrukcjami bezpieczeństwa dostarczonymi z produktem i przestrzegać ich.
- ➡ **OSTRZEŻENIE:** Aby uniknąć wyładowania elektrostatycznego, należy odprowadzać ładunki z ciała za pomocą opaski uziemiającej zakładanej na nadgarstek lub dotykając co pewien czas niemalowanej metalowej powierzchni (np. złącza z tyłu komputera).
- ➡ **OSTRZEŻENIE:** Z komponentami i kartami należy obchodzić się ostrożnie. Nie dotykać elementów, ani styków na kartach. Kartę należy chwytać za krawędzie lub za metalowe wsporniki. Takie komponenty, jak mikroprocesor, należy trzymać za krawędzie, a nie za styki.
- ➡ **OSTRZEŻENIE:** Odłączając kabel, należy ciągnąć za wtyczkę lub pętlę zabezpieczającą, a nie za kabel. Złącza kabli z zatrzaskiem należy otwierać wciskając zatrzaski. Przed podłączeniem kabli należy upewnić się, że złącza są prawidłowo

zorientowane i ustawione względem siebie, aby zapobiec uszkodzeniu złącza i/lub styków.


1. Sprawdź, czy powierzchnia robocza jest płaska i czysta, aby uniknąć zarysowania komputera.
2. Zamknij komputer.
 - W programie Windows XP, kliknij **Start® Shutdown (Zamknij)® Shutdown (Zamknij)**.
 - W programie Windows Vista, kliknij **Start** , kliknij  ikonę strzałki icon, a następnie **Shut Down (Zamknij)** w celu zamknięcia komputera.


 **UWAGA:** Upewnij się, że komputer jest wyłączony lub znajduje się w stanie wstrzymania w trybie zarządzania energią. Jeśli wyłączenie komputera przy użyciu systemu operacyjnego nie jest możliwe, naciśnij przycisk zasilania i przytrzymaj go przez 4 sekundy.

3. Odłącz komputer i wszystkie podłączone urządzenia od gniazdek elektrycznych.

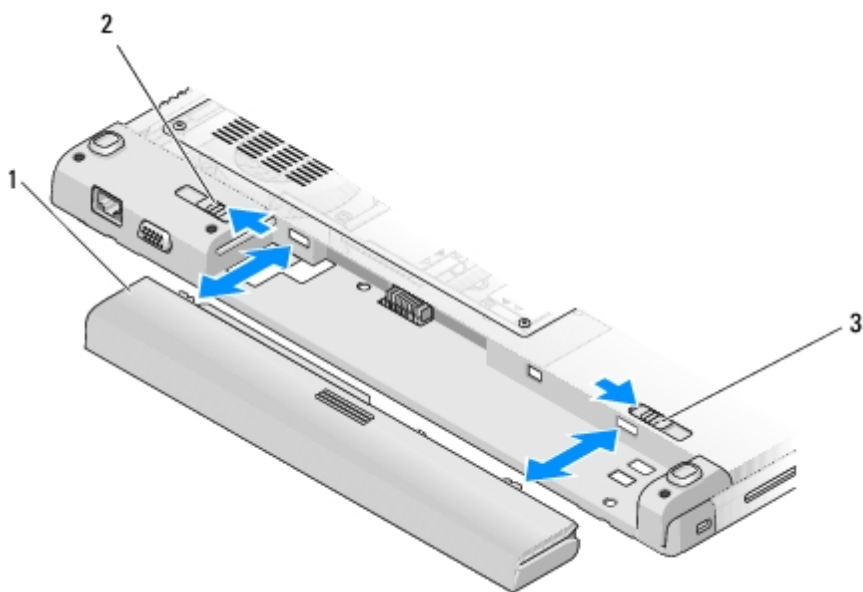
 **OSTRZEŻENIE:** Odłączając kabel sieciowy, należy najpierw odłączyć go od komputera, a następnie od ściennego gniazdka sieciowego.

4. Odłącz od komputera wszystkie kable telefoniczne lub sieciowe.
5. Wyjmij wszystkie zainstalowane karty z gniazda ExpressCard oraz z czytnika kart 8-in-1.

 **OSTRZEŻENIE:** Aby uniknąć uszkodzenia płyty systemowej, przed rozpoczęciem naprawy komputera należy wyjąć główny akumulator z wnętrza.

 **UWAGA:** Aby uniknąć uszkodzenia komputera, używać tylko akumulatorów przeznaczonych dla danego modelu komputera Dell. Nie należy stosować akumulatorów przeznaczonych do innych komputerów Dell.

6. Obróć komputer spodem ku górze.
7. Przesuń oba zatrzaski akumulatora do pozycji otwartej.
8. Wysuń akumulator z wnętrza akumulatora.



1	akumulator	2	zatrzask zwalniający akumulatora
3	zatrzask zwalniający akumulatora		

9. Odwróć komputer, otwórz wyświetlacz i naciśnij przycisk zasilania, aby uziemić płytę systemową.

[Powrót do spisu treści](#)

Oparcie dłoni

Dell™ Vostro™ 1710 Instrukcja serwisowa

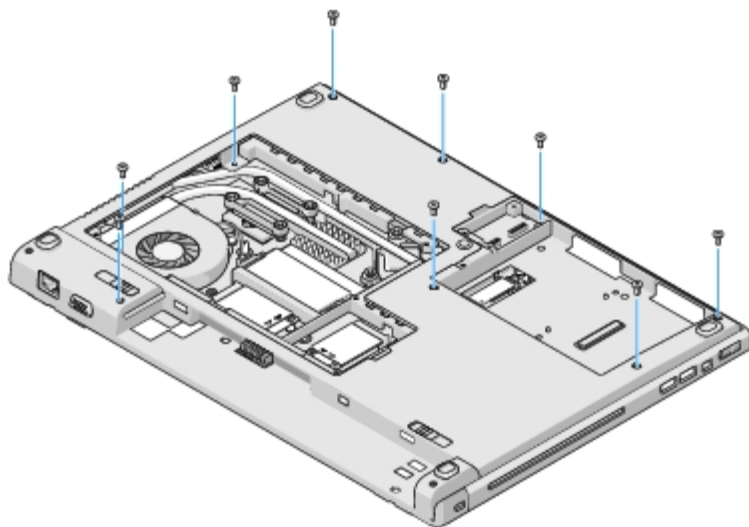
- [Wyjmowanie oparcia dłoni](#)
- [Zakładanie oparcia dłoni](#)

Wyjmowanie oparcia dłoni

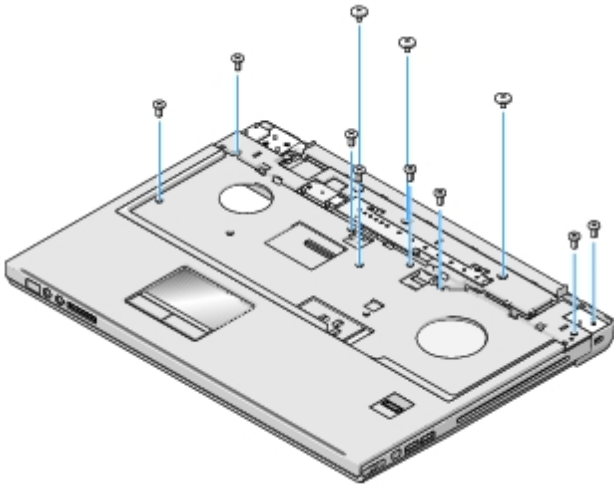
PRZESTROGA: Przed rozpoczęciem poniższej procedury należy wykonać instrukcje dotyczące bezpieczeństwa dostarczone z komputerem.

1. Postępuj zgodnie z zaleceniami przedstawionymi w części [Przed wykonaniem pracy we wnętrzu komputera](#).
2. Wyjmij pokrywę dysku twardego. Ilustracja pokrywy dysku twardego - patrz [Wyjmowanie dysku twardego](#).
3. Wyjmij kartę sieci WLAN (patrz [Usuwanie karty sieci WLAN](#)).
4. Wyjmij wszystkie karty lub zaślepki, jakie mogą znajdować się w gnieździe karty ExpressCard lub 8-in-1.
5. Zdejmij pokrywę zawiasów (patrz [Wyjmowanie pokrywy zawiasów](#)).
6. Wymontuj klawiaturę (patrz [Wyjmowanie klawiatury](#)).
7. Wymontuj zespół wyświetlacza (patrz [Wymontowanie modułu wyświetlacza](#)).
8. Odkręć osiem wkrętów M2,5 x 8-mm od spodu komputera i jeden wkręt M2 x 3-mm od wentylatora.

UWAGA: Mogą występować nieznaczne różnice w ich rozlokowaniu w zależności od modelu komputera.



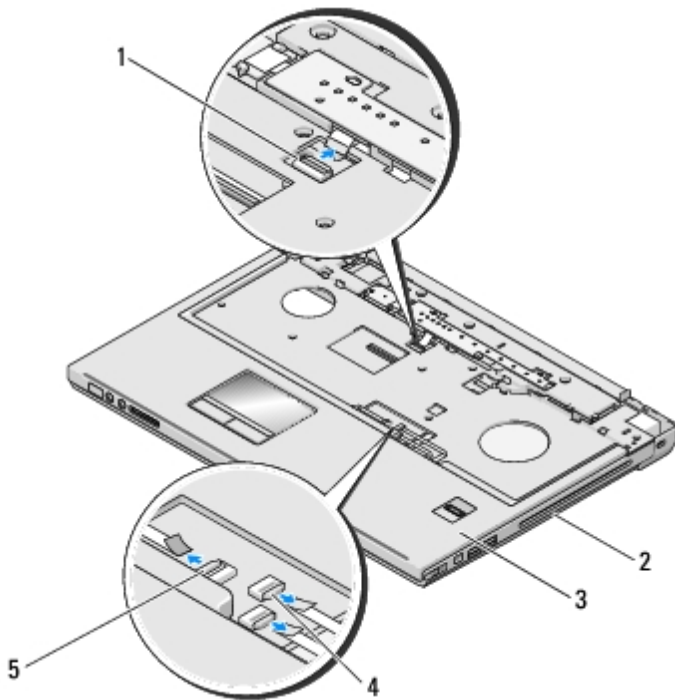
9. Odwróć komputer i odkręć osiem wkrętów M2,5 x 5-mm mocujących górną część oparcia dłoni. Lokalizację wkrętów ułatwiają oznaczenia literą „P” widniejące na oparciu dłoni.
10. Odkręć trzy wkręty zlokalizowane w części oparcia dłoni przylegającej do wyświetlacza.



11. Odłącz złącze płytki przycisków multimedialnych od złącza na płycie systemowej.
12. Odłącz złącze panela dotykowego od złącza na płycie systemowej.
13. Odłącz złącze czytnika odcisków palców od złącza na płycie systemowej.

OSTRZEŻENIE: Nie używaj nadmiernej siły w celu zdjęcia podparcia dłoni z komputera. Jeśli poczujesz opór, delikatnie odegnij podparcie lub przyciśnij je, bądź naciskaj wydłuż krawędzi oddalając się od miejsca wystąpienia oporu aż do zdjęcia zespołu podparcia dłoni.


14. Ostrożnie unieś tylną krawędź oparcia dla dłoni w pobliżu zawiasów od strony lewej ku prawej i delikatnie unieś oparcie dla dłoni.



1	złącze płytki przycisków multimedialnych	2	podstawa komputera
3	oparcie dłoni	4	złącze czytnika linii papilarnych
5	złącze tabliczki dotykowej		

Zakładanie oparcia dłoni

 **PRZESTROGA:** Przed rozpoczęciem poniższej procedury należy wykonać instrukcje dotyczące bezpieczeństwa dostarczone z komputerem.

 **OSTRZEŻENIE:** Przed zamontowaniem oparcia dla dłoni upewnij się, że kabel panelu dotykowego i kabel wewnętrznej karty technologii bezprzewodowej Bluetooth® są prawidłowo ułożone.

Procedurę można przeprowadzić dopiero po uprzednim wyjęciu płyty systemowej [Wyjmowanie oparcia dłoni](#).

1. Umieść oparcie dla dłoni na podstawie komputera i delikatnie wciśnij.
2. Podłącz złącze panela dotykowego do złącza na płycie systemowej.
3. Podłącz złącze płytki przycisków multimedialnych do złącza na płycie systemowej.
4. Podłącz złącze czytnika odcisków palców do płyty systemowej.
5. Odkręć trzy wkręty zlokalizowane w części oparcia dłoni przylegającej do wyświetlacza.
6. Wkręć trzy wkręty M2,5x 5mm w górnej części oparcia dla dłoni.
7. Odwróć komputer spodem ku górze i wkręć osiem wkrętów M2,5 x 8-mm do spodu komputera i jeden wkręt M2 x 3-mm do wentylatora, aby zamocować oparcie dłoni.
8. Zamontuj zespół wyświetlacza (patrz [Montowanie modułu wyświetlacza](#)).
9. Zamontuj klawiaturę (patrz [Montowanie klawiatury](#)).
10. Zamontuj pokrywę zawiasów (patrz [Montowanie pokrywy zawiasów](#)).
11. Zamontuj kartę sieci WLAN (patrz [Montowanie karty sieci WLAN](#)).
12. Zamontuj pokrywę dysku twardego. Ilustracja pokrywy dysku twardego - patrz [Wyjmowanie dysku twardego](#).
13. Zamontuj zaślepki, jakie ew. zostały wymontowane z gniazda karty ExpressCard i kart 8-in-1.


[Powrót do spisu treści](#)

Dysk twardy

Dell™ Vostro™ 1710 Instrukcja serwisowa

• [Wyjmowanie dysku twardego](#)

• [Wkładanie dysku twardego](#)


 **UWAGA:** Firma Dell nie gwarantuje zgodności z dyskami pochodzącymi z innych źródeł niż firma Dell - nie zapewnia też pomocy technicznej dla takich dysków.

Wyjmowanie dysku twardego

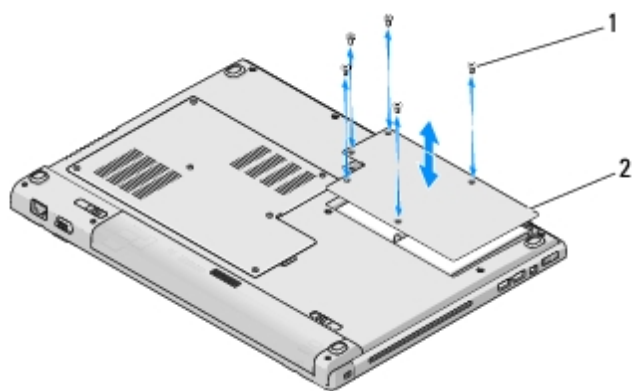
 **PRZESTROGA:** Przed rozpoczęciem procedur opisanych w tej sekcji należy zapoznać się z instrukcjami dotyczącymi bezpieczeństwa dostarczonymi z komputerem.

 **PRZESTROGA:** Nie wolno dotykać metalowej obudowy dysku twardego, jeśli podczas wyjmowania go z komputera jest on nagrany.


 **OSTRZEŻENIE:** Aby nie utracić danych, przed przystąpieniem do wyjmowania dysku twardego należy wyłączyć komputer. Nie wolno wyjmować dysku twardego, jeżeli komputer jest włączony lub w trybie uśpienia.

 **OSTRZEŻENIE:** Dyski twarde są wyjątkowo delikatne. Z dyskiem twardym należy obchodzić się bardzo ostrożnie.

1. Postępuj zgodnie z procedurami opisanymi w punkcie [Przed wykonaniem pracy we wnętrzu komputera](#).
2. Zamknij wyświetlacz i obróć komputer spodem ku górze.
3. Odkręć pięć wkrętów mocujących pokrywę wnęki dysku twardego.
4. Zdejmij pokrywę i odłóż ją.

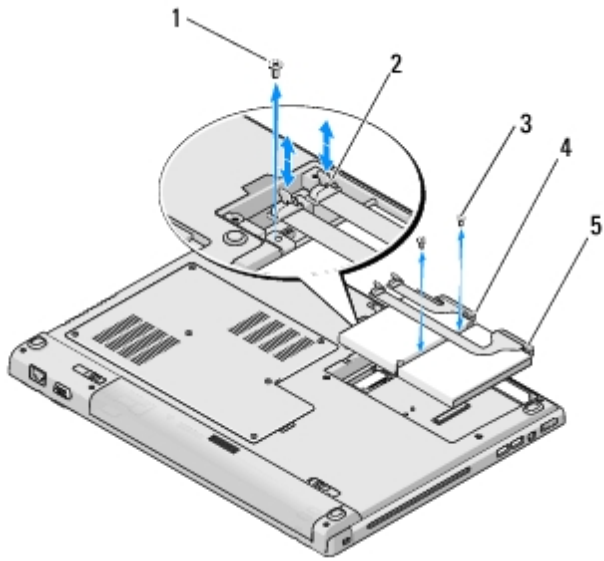


1	wkręty (5)	2	pokrywa dysku twardego
---	------------	---	------------------------

 **OSTRZEŻENIE:** Gdy dysk twardy znajduje się poza obudową komputera, należy go przechowywać w ochronnym opakowaniu antystatycznym.

5. Wykręć trzy wkręty mocujące dysk twardy do komputera.

Jeden wkręt należy przykręcić do metalowego występu w metalowej podstawie dysku twardego, a dwa pozostałe — do metalowej podstawy.



1	wkręt metalowej zakładki (1)	2	złącze kabla dysku twardego
3	wkręty obudowy metalowej (2)	4	kabel dysku twardego
5	dysk twardy		

6. Odłącz złącze kabla dysku twardego od płyty systemowej.

UWAGA: Końcówki kabla dysku twardego łączą dysk twardy z płytą systemową. Dysk twardy można wyjąć z komputera bez odłączania tego kabla. Upewnij się, że odłączono złącze kabla dysku twardego od płyty systemowej przed wyjęciem dysku twardego.

7. Pociągnij za foliową wypustkę, aby zwolnić dysk twardy.

8. Wyjmij dysk twardy i kabel dysku twardego z komputera. Wyjęcie dysku może ułatwić rozpoczęcie procedury od uniesienia strony przeciwnej do złącza kabla dysku twardego.

Wkładanie dysku twardego

PRZESTROGA: Przed rozpoczęciem procedur opisanych w tej sekcji należy zapoznać się z instrukcjami dotyczącymi bezpieczeństwa dostarczonymi z komputerem.

OSTRZEŻENIE: Dyski twarde są wyjątkowo delikatne. Z dyskiem twardym należy obchodzić się bardzo ostrożnie.

OSTRZEŻENIE: Dysk twardy należy włożyć do wnęki zdecydowanym ruchem, trzymając go równo. Użycie nadmiernej siły może spowodować uszkodzenie złącza.

Procedurę można przeprowadzić dopiero po uprzednim wyjęciu płyty systemowej [Wyjmowanie dysku twardego](#).

1. Wkręć dwa wkręty mocujące dysk twardy do metalowej obudowy.
2. Upewnij się, że dysk twardy jest podłączony do kabla dysku twardego.
3. Włóż dysk twardy i jego metalową obudowę do wnęki dysku twardego.
4. Podłącz złącze kabla dysku twardego od płyty systemowej.
5. Wkręć wkręt metalowej zakładki zlokalizowany w pobliżu kabla dysku twardego.
6. Wkręć dwa wkręty mocujące dysk twardy do obudowy komputera.

7. Załóż pokrywę wnęki dysku twardego wsuwając zatrzaski.
 8. Wkręć pięć wkrętów mocujących pokrywę wnęki dysku twardego.
 9. Zainstaluj system operacyjny odpowiedni dla posiadanego komputera. Informacje nt. ponownej instalacji systemu operacyjnego zamieszczono w *Podręczniku konfiguracji i informacji o systemie dla danego komputera* w witrynie ***support.dell.com***.
 10. Zainstaluj sterowniki i programy narzędziowe zgodne z posiadanym komputerem. Informacje nt. ponownej instalacji sterowników i programów narzędziowych zamieszczono w *Podręczniku konfiguracji i informacji o systemie dla danego komputera* w ***witrynie support.dell.com***.
-

[Powrót do spisu treści](#)

Czytnik odcisków palców

Dell™ Vostro™ 1710 Instrukcja serwisowa

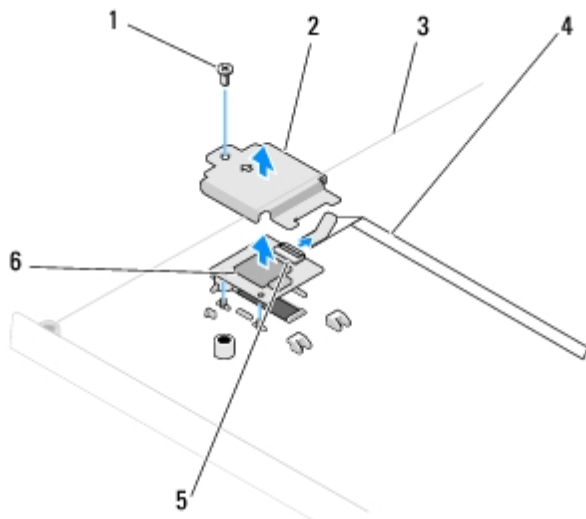
• [Wyjmowanie czytnika odcisków palców](#)

• [Montowanie czytnika odcisków palców](#)

Wyjmowanie czytnika odcisków palców

△ PRZESTROGA: Przed rozpoczęciem poniższej procedury należy wykonać instrukcje dotyczące bezpieczeństwa dostarczone z komputerem.


1. Postępuj zgodnie z zaleceniami przedstawionymi w części [Przed wykonaniem pracy we wnętrzu komputera](#).
2. Wyjmij pokrywę dysku twardego. Ilustracja pokrywy dysku twardego - patrz [Wyjmowanie dysku twardego](#).
3. Wyjmij kartę sieci WLAN (patrz [Usuwanie karty sieci WLAN](#)).
4. Zdejmij pokrywę zawiasów (patrz [Wyjmowanie pokrywy zawiasów](#)).
5. Wymontuj klawiaturę (patrz [Wyjmowanie klawiatury](#)).
6. Wymontuj zespół wyświetlacza (patrz [Wymontowanie modułu wyświetlacza](#)).
7. Zdejmij oparcie dłoni (patrz [Wyjmowanie oparcia dłoni](#)).
8. Odkręć wkręt M2 x 3-mm na spodniej stronie oparcia dla dłoni i wyjmij pokrywę czytnika odcisków palców z oparcia dla dłoni.
9. Obróć ku górze zacisk na złączu czytnika odcisków palców, aby uwolnić złącze kabla czytnika odcisków palców.
10. Wyjmij kabel czytnika odcisków palców ze złącza kabla czytnika odcisków palców.
11. Wyjmij czytnik odcisków palców z oparcia dla dłoni.



1	wkręt M2 x 3-mm	2	pokrywa czytnika odcisków palców
3	spód oparcia dla dłoni	4	kabel czytnika odcisków palców

Montowanie czytnika odcisków palców

 **PRZESTROGA:** Przed rozpoczęciem poniższej procedury należy wykonać instrukcje dotyczące bezpieczeństwa dostarczone z komputerem.

 **OSTRZEŻENIE:** Przed zamontowaniem oparcia dla dłoni upewnij się, że kabel panelu dotykowego i kabel wewnętrznej karty technologii bezprzewodowej Bluetooth® są prawidłowo ułożone.

Procedurę można przeprowadzić dopiero po uprzednim wyjęciu płyty systemowej [Wyjmowanie czytnika odcisków palców](#).

1. Umieść czytnik odcisków palców na spodniej stronie oparcia dla dłoni.
2. Podłącz złącze kabla czytnika odcisków palców do złącza czytnika odcisków palców na płycie systemowej i obróć zacisk mocujący ku dołowi, aby zamocować kabel.
3. Zamontuj pokrywę czytnika odcisków palców i wkręć wkręt M2x3-mm mocujący czytnik do oparcia dla dłoni.
4. Załóż oparcie dłoni (patrz [Zakładanie oparcia dłoni](#)).
5. Zamontuj zespół wyświetlacza (patrz [Montowanie modułu wyświetlacza](#)).
6. Zamontuj klawiaturę (patrz [Montowanie klawiatury](#)).
7. Zamontuj pokrywę zawiasów (patrz [Montowanie pokrywy zawiasów](#)).
8. Zamontuj kartę sieci WLAN (patrz [Montowanie karty sieci WLAN](#)).
9. Zamontuj pokrywę dysku twardego. Ilustracja pokrywy dysku twardego - patrz [Wyjmowanie dysku twardego](#).

[Powrót do spisu treści](#)

Karta bezprzewodowej sieci lokalnej (WLAN)

Dell™ Vostro™ 1710 Instrukcja serwisowa

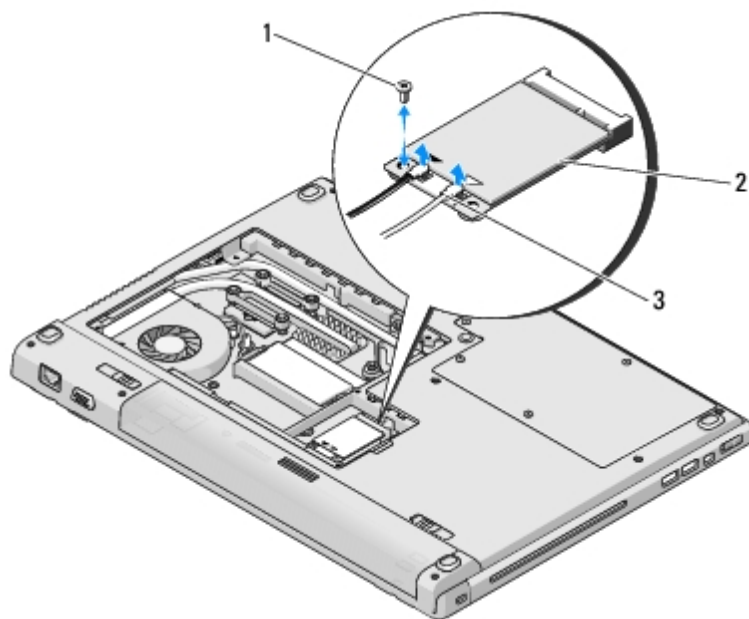
- [Usuwanie karty sieci WLAN](#)
- [Montowanie karty sieci WLAN](#)

PRZESTROGA: Przed rozpoczęciem procedur opisanych w tej sekcji należy zapoznać się z instrukcjami dotyczącymi bezpieczeństwa dostarczonymi z komputerem.

Komputer obsługuje kartę sieci WLAN. Jeśli karta sieci WLAN została zamówiona wraz z komputerem, jest ona zainstalowana fabrycznie.

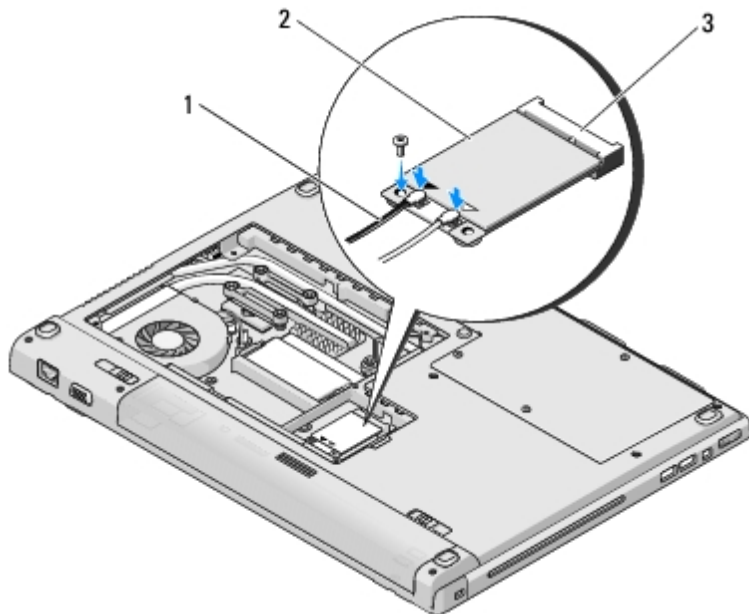
Usuwanie karty sieci WLAN

1. Postępuj zgodnie z procedurami opisanymi w punkcie [Przed wykonaniem pracy we wnętrzu komputera](#).
2. Obróć komputer spodem ku górze.
3. Odkręć osiem wkrętów mocujących pokrywę modułów pamięci. (Ilustracja pokrywy modułu pamięci - patrz [Usuwanie modułu pamięci](#)).
4. Zdejmij pokrywę modułów pamięci i odłóż ją.
5. Odkręć wkręt M2 x 3-mm zabezpieczający kartę sieci WLAN.



1	wkręt M2 x 3-mm (1)	2	karta sieci WLAN
3	kable antenowe (2)		

6. Wsuń kartę sieci WLAN za gniazda pod kątem 45 stopni.
7. Obracaj kable antenowe aż do momentu oddzielenia ich od karty sieci WLAN a następnie pociągnij za nie delikatnie i odłącz.



1	kable antenowe (2)	2	karta sieci WLAN
3	złącze płyty systemowej		

Montowanie karty sieci WLAN

- ➔ **OSTRZEŻENIE:** Budowa złączy uniemożliwia nieprawidłowe włożenie karty. Jeśli poczujesz opór, sprawdź złącza karty i płyty systemowej i ponownie zamocuj kartę.
- ➔ **OSTRZEŻENIE:** Aby uniknąć uszkodzenia karty, nie należy umieszczać pod nią kabli.

Procedurę można przeprowadzić dopiero po uprzednim wyjęciu płyty systemowej [Usuwanie karty sieci WLAN](#).

1. Umieścić złącze karty sieci WLAN w złączu płyty systemowej pod kątem 45 stopni.
2. Podłączyć kable antenowe do montowanej karty sieci WLAN.

Jeśli na etykiecie karty sieci WLAN widnieją dwa trójkąty (biały i czarny), podłączyć biały kabel antenowy do złącza oznaczonego słowem „main” (trójkąt biały), a czarny kabel antenowy do złącza oznaczonego słowem „aux” (trójkąt czarny).

Jeśli na etykiecie karty sieci WLAN umieszczono trzy trójkąty (biały, czarny i szary), podłączyć biały kabel antenowy do białego trójkąta, czarny kabel antenowy do trójkąta czarnego, a szary kabel antenowy do trójkąta szarego.

3. Wkręcić wkręt M2 x 3-mm zabezpieczający kartę sieci WLAN.
4. Założyć pokrywę modułów pamięci i przykręcić osiem wkrętów mocujących pokrywę.

[Powrót do spisu treści](#)

Wewnętrzna karta z interfejsem bezprzewodowym Bluetooth®

Dell™ Vostro™ 1710 Instrukcja serwisowa

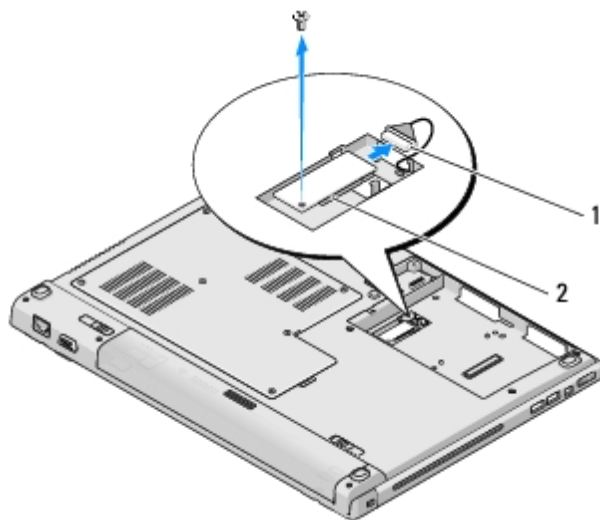
- [Wyjmowanie karty](#)
- [Montowanie karty](#)

PRZESTROGA: Przed rozpoczęciem procedur opisanych w tej sekcji należy zapoznać się z instrukcjami dotyczącymi bezpieczeństwa dostarczonymi z komputerem.

Jeżeli karta wewnętrzna z technologią bezprzewodową Bluetooth została zamówiona wraz z komputerem, jest ona zainstalowana fabrycznie.

Wyjmowanie karty

1. Postępuj zgodnie z procedurami opisanymi w punkcie [Przed wykonaniem pracy we wnętrzu komputera](#).
2. Wyjmij pokrywę dysku twardego. Ilustracja pokrywy dysku twardego - patrz [Wyjmowanie dysku twardego](#).
3. Odkręć wkręt M2 x 3 mm mocujący kartę do obudowy komputera.
4. Podnieś kartę i kabel po czym odłącz złącze karty od karty.
5. Wyjmij kartę z wnęki.



1	złącze kabla karty	2	karta
---	--------------------	---	-------

Montowanie karty

PRZESTROGA: Przed rozpoczęciem procedur opisanych w tej sekcji należy zapoznać się z instrukcjami dotyczącymi bezpieczeństwa dostarczonymi z komputerem.

Procedurę można przeprowadzić dopiero po uprzednim wyjęciu płyty systemowej [Wyjmowanie karty](#).

1. Podłącz kabel karty Bluetooth do karty.
2. Umieść kartę we wnęce.
3. Wkręć wkręt M2 x 3 mm mocujący kartę do obudowy komputera.
4. Zamontuj pokrywę dysku twardego. Ilustracja pokrywy dysku twardego - patrz [Wyjmowanie dysku twardego](#).

[Powrót do spisu treści](#)

Wentylator

Dell™ Vostro™ 1710 Instrukcja serwisowa

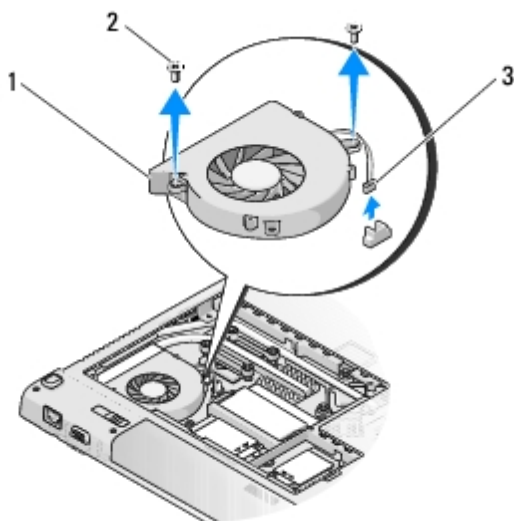
• [Wymowanie wentylatora](#)

• [Montowanie wentylatora](#)

Wymowanie wentylatora

△ **PRZESTROGA:** Przed rozpoczęciem poniższej procedury należy wykonać instrukcje dotyczące bezpieczeństwa dostarczone z komputerem.

1. Postępuj zgodnie z zaleceniami przedstawionymi w części [Przed wykonaniem pracy we wnętrzu komputera](#).
2. Odkręć osiem wkrętów mocujących pokrywę modułów pamięci. (Ilustracja pokrywy modułu pamięci - patrz [Usuwanie modułu pamięci](#)).
3. Zdejmij pokrywę i odłóż ją.
4. Odkręć dwa wkręty M2 x 3-mm mocujące wentylator do obudowy komputera.
5. Odłącz złącze wentylatora od złącza płyty systemowej i wyjmij wentylator.



1	wentylator	2	wkręty M2 x -3 mm (2)
3	złącze wentylatora		

Montowanie wentylatora

△ **PRZESTROGA:** Przed rozpoczęciem poniższej procedury należy wykonać instrukcje dotyczące bezpieczeństwa dostarczone z komputerem.

Procedurę można przeprowadzić dopiero po uprzednim przeprowadzeniu procedury demontażu [Wymowanie wentylatora](#).

1. Umieść wentylator dopasowując otwory na wkręty na wentylatorze do otworów w obudowie komputera.
 2. Wkręć dwa wkręty M2 x 3-mm mocujące wentylator do obudowy komputera.
 3. Podłącz złącze wentylatora od złącza płyty systemowej.
 4. Załóż pokrywę modułów pamięci i dokręć osiem mocujących ją wkrętów.
-

[Powrót do spisu treści](#)

Napęd optyczny

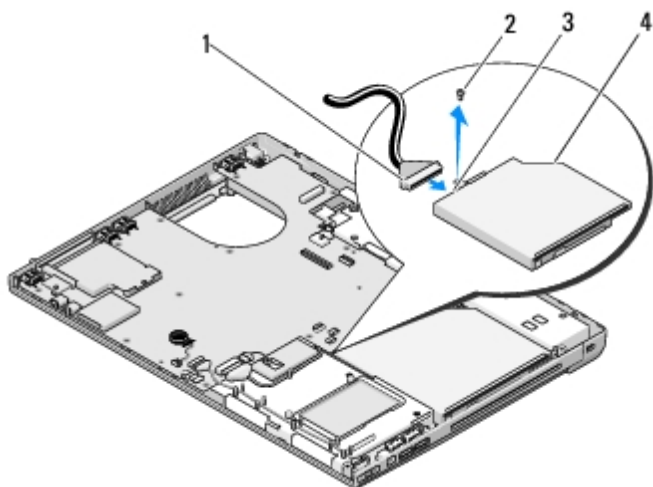
Dell™ Vostro™ 1710 Instrukcja serwisowa

- [Wymywanie napędu optycznego](#)
- [Instalowanie napędu optycznego](#)

Wymywanie napędu optycznego

△ PRZESTROGA: Przed rozpoczęciem procedur opisanych w tej sekcji należy zapoznać się z instrukcjami dotyczącymi bezpieczeństwa dostarczonymi z komputerem.

1. Postępuj zgodnie z procedurami opisanymi w punkcie [Przed wykonaniem pracy we wnętrzu komputera](#).
2. Wyjmij pokrywę dysku twardego. Ilustracja pokrywy dysku twardego - patrz [Wymywanie dysku twardego](#).
3. Wyjmij kartę sieci WLAN (patrz [Usuwanie karty sieci WLAN](#)).
4. Zdejmij pokrywę zawiasów (patrz [Wymywanie pokrywy zawiasów](#)).
5. Wymontuj klawiaturę (patrz [Wymywanie klawiatury](#)).
6. Wymontuj zespół wyświetlacza (patrz [Wymontowanie modułu wyświetlacza](#)).
7. Zdejmij oparcie dłoni (patrz [Wymywanie oparcia dłoni](#)).
8. Odkręć wkręt M2,5 x 5-mm od napędu optycznego.
9. Unieś tylną krawędź napędu i odłącz kabel napędu optycznego od złącza na płycie systemowej.



1	kabel napędu optycznego	2	wkręt M2,5 x 5-mm (1)
3	złącze napędu optycznego	4	napęd optyczny

Instalowanie napędu optycznego

 **PRZESTROGA:** Przed rozpoczęciem procedur opisanych w tej sekcji należy zapoznać się z instrukcjami dotyczącymi bezpieczeństwa dostarczonymi z komputerem.

Procedurę można przeprowadzić dopiero po uprzednim wyjęciu płyty systemowej [Wyjmowanie napędu optycznego](#).

1. Podłącz kabel napędu optycznego do złącza na płycie systemowej.
2. Wkręć wkręt M2,5 x 5-mm mocujący napęd optyczny do płyty systemowej.
3. Załóż oparcie dłoni (patrz [Zakładanie oparcia dłoni](#)).
4. Zamontuj zespół wyświetlacza (patrz [Montowanie modułu wyświetlacza](#)).
5. Zamontuj klawiaturę (patrz [Montowanie klawiatury](#)).
6. Zamontuj pokrywę zawiasów (patrz [Montowanie pokrywy zawiasów](#)).
7. Zamontuj kartę sieci WLAN (patrz [Montowanie karty sieci WLAN](#)).
8. Zamontuj pokrywę dysku twardego. Ilustracja pokrywy dysku twardego - patrz [Wyjmowanie dysku twardego](#).

[Powrót do spisu treści](#)

Zespół chłodzący procesora

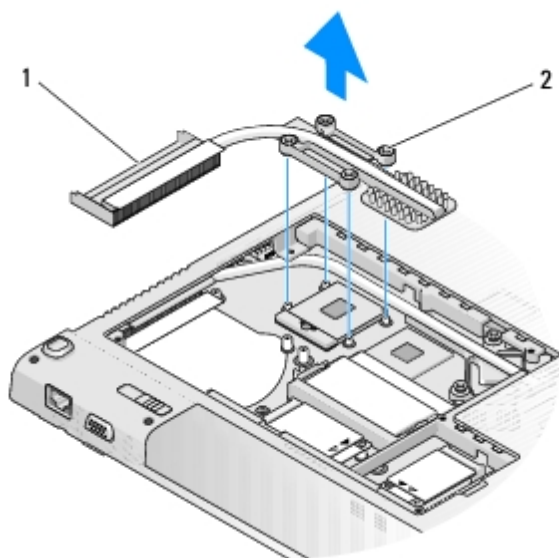
Dell™ Vostro™ 1710 Instrukcja serwisowa

- [Wymontowanie zespołu chłodzenia procesora](#)
- [Zamontowanie zespołu chłodzącego procesora](#)

Wymontowanie zespołu chłodzenia procesora

△ **PRZESTROGA:** Przed rozpoczęciem poniższej procedury należy wykonać instrukcje dotyczące bezpieczeństwa dostarczone z komputerem.

1. Postępuj zgodnie z zaleceniami przedstawionymi w części [Przed wykonaniem pracy we wnętrzu komputera](#).
2. Odkręć osiem wkrętów mocujących pokrywę modułów pamięci. (Ilustracja pokrywy modułu pamięci - patrz [Usuwanie modułu pamięci](#)).
3. Zdejmij pokrywę i odłóż ją.
4. Zdejmij osłony wentylatora (patrz [Wyjmowanie wentylatora](#)).
5. Odkręć kolejno cztery wkręty mocujące moduł chłodzenia procesora do płyty systemowej a następnie ostrożnie wyjmij moduł z komputera.



1	moduł chłodzenia procesora	2	wkręty mocujące (4)
---	----------------------------	---	---------------------

Zamontowanie zespołu chłodzącego procesora

△ **PRZESTROGA:** Przed rozpoczęciem poniższej procedury należy wykonać instrukcje dotyczące bezpieczeństwa dostarczone z komputerem.

Procedurę można przeprowadzić dopiero po uprzednim wyjęciu płyty systemowej [Wymontowanie zespołu chłodzenia procesora](#).

1. Umieść sześć wkrętów mocujących moduł chłodzenia procesora w otworach płyty systemowej i dokręć je.
 2. Zamontuj wentylator (patrz [Montowanie wentylatora](#)).
 3. Załóż pokrywę modułów pamięci i dokręć osiem mocujących ją wkrętów.
-

[Powrót do spisu treści](#)


Płyta systemowa

Dell™ Vostro™ 1710 Instrukcja serwisowa

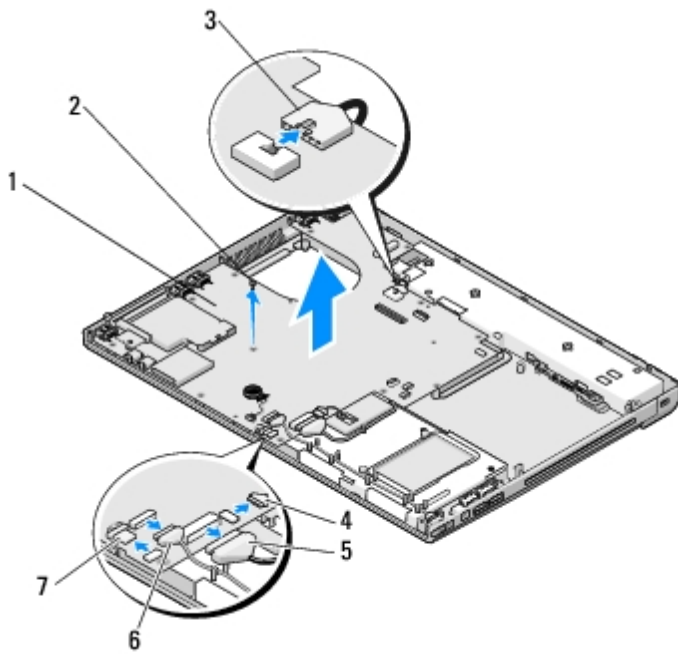
- [Wymontowanie zespołu płyty systemowej](#)
- [Zamontowanie płyty systemowej](#)

Mikroprocesor systemu BIOS na płycie systemowej jest oznaczony znacznikiem serwisowym, który widnieje także na etykiecie z kodem kreskowym umieszczonej na podstawie komputera. Zestaw do wymiany płyty systemowej zawiera nośnik z funkcją pozwalającą na transfer znacznika serwisowego na zastępczą płytę systemową.

Wymontowanie zespołu płyty systemowej

 **PRZESTROGA:** Przed rozpoczęciem poniższej procedury należy wykonać instrukcje dotyczące bezpieczeństwa dostarczone z komputerem.

1. Postępuj zgodnie z zaleceniami przedstawionymi w części [Przed wykonaniem pracy we wnętrzu komputera](#).
2. Wyjmij wszystkie karty lub zaślepki, jakie mogą znajdować się w gnieździe karty ExpressCard lub 8-in-1.
3. Wyjmij dysk twardy (patrz [Wyjmowanie dysku twardego](#)).
4. Wyjmij kartę sieci WLAN (patrz [Usuwanie karty sieci WLAN](#)).
5. Zdejmij osłony wentylatora (patrz [Wyjmowanie wentylatora](#)).
6. Zdejmij pokrywę zawiasów (patrz [Wyjmowanie pokrywy zawiasów](#)).
7. Wymontuj klawiaturę (patrz [Wyjmowanie klawiatury](#)).
8. Wymontuj zespół wyświetlacza (patrz [Wymontowanie modułu wyświetlacza](#)).
9. Zdejmij oparcie dłoni (patrz [Wyjmowanie oparcia dłoni](#)).
10. Wyjmij napęd optyczny (patrz [Wyjmowanie napędu optycznego](#)).
11. Odłącz od płyty systemowej kabel dodatkowej karty USB.
12. Odłącz kabel zasilania i kabel głośnika od płyty systemowej.
13. Odkręć od płyty systemowej dwa wkręty M2,5 x 5-mm znajdujące się w jej górnej części.
14. Unieś prawą krawędź płyty systemowej a następnie ostrożnie wyjmij płytę z komputera.



1	płyta systemowa	2	wkręty M2,5 x 5-mm płyty systemowej (2)
3	kabel wejścia zasilania	4	złącze kabla karty wewnętrznej technologii Bluetooth
5	kabel napędu optycznego	6	złącze kabla 1394/dodatkowej karty USB
7	złącze kabla głośnika		

Zamontowanie płyty systemowej


PRZESTROGA: Przed rozpoczęciem poniższej procedury należy wykonać instrukcje dotyczące bezpieczeństwa dostarczone z komputerem.

OSTRZEŻENIE: Sprawdź, czy pod płytą systemową nie ma żadnych luźnych kabli.


Procedurę można przeprowadzić dopiero po uprzednim wyjęciu płyty systemowej [Wymontowanie zespołu płyty systemowej](#).

1. Włóż lewą krawędź płyty systemowej do obudowy komputera pod kątem tak aby złącza na płycie systemowej znalazły się naprzeciwko otworów w obudowie, a następnie ostrożnie opuść płytę systemową na swoje miejsce.
2. Wkręć do płyty systemowej trzy wkręty M2,5 x 5-mm.
3. Podłącz kabel dodatkowej karty 1394/USB do złącza na płycie systemowej.
4. Odłącz kabel zasilania i kabel głośnika od płyty systemowej.
5. Zamontuj napęd optyczny (patrz [Instalowanie napędu optycznego](#)).
6. Załóż oparcie dłoni (patrz [Zakładanie oparcia dłoni](#)).
7. Zamontuj zespół wyświetlacza (patrz [Montowanie modułu wyświetlacza](#)).
8. Zamontuj klawiaturę (patrz [Montowanie klawiatury](#)).
9. Zamontuj pokrywę zawiasów (patrz [Montowanie pokrywy zawiasów](#)).
10. Zamontuj wentylator (patrz [Montowanie wentylatora](#)).
11. Zamontuj kartę sieci WLAN (patrz [Montowanie karty sieci WLAN](#)).

12. Zamontuj dysk twardy (patrz [Wkładanie dysku twardego](#)).
13. Zamontuj wszystkie karty lub zaślepki, jakie mogą znajdować się w gnieździe karty ExpressCard lub 8-in-1.

 **OSTRZEŻENIE:** Przed włączeniem komputera wkręć wszystkie wkręty i upewnij się, czy we wnętrzu komputera nie ma luźnych wkrętów. Niewykonanie tej instrukcji może spowodować uszkodzenie komputera.

14. Włącz komputer.

 **UWAGA:** Jeśli korzystasz z nośnika aktualizacji systemu BIOS e celu jego aktualizacji, naciśnij klawisz <F12> przed włożeniem nośnika w celu włączenia trybu jednorazowego rozruchu z nośnika. W przeciwnym razie musisz przejść do programu konfiguracji systemu i zmienić domyślną kolejność rozruchu.

15. Aktualizuj system BIOS (więcej informacji, patrz [Wpisywanie nowego systemu BIOS](#)).
16. Przy pomocy znacznika serwisowego komputera otwórz program konfiguracji systemu, aby aktualizować system BIOS na nowej płycie systemowej. Informacje nt. programu konfiguracji systemu zamieszczono w *Podręczniku technologii Dell™* zainstalowanym w komputerze oraz dostępnym w witrynie **support.dell.com**.

[Powrót do spisu treści](#)

Moduł procesora

Dell™ Vostro™ 1710 Instrukcja serwisowa

- [Wymywanie modułu procesora](#)
- [Instalowanie modułu procesora](#)

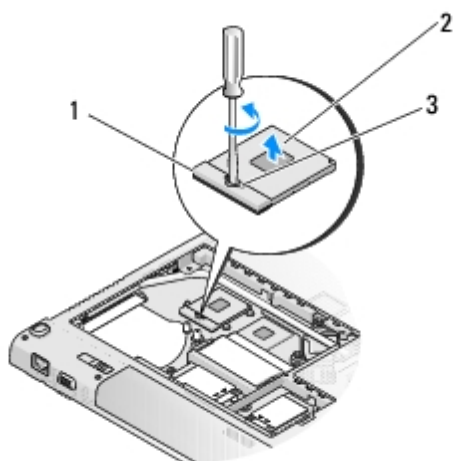
Wymywanie modułu procesora

△ **PRZESTROGA:** Przed rozpoczęciem poniższej procedury należy wykonać instrukcje dotyczące bezpieczeństwa dostarczone z komputerem.

1. Postępuj zgodnie z zaleceniami przedstawionymi w części [Przed wykonaniem pracy we wnętrzu komputera](#).
2. Odkręć osiem wkrętów mocujących pokrywę modułów pamięci. (Ilustracja pokrywy modułu pamięci - patrz [Usuwanie modułu pamięci](#)).
3. Zdejmij pokrywę modułów pamięci i odłóż ją.
4. Zdejmij osłony wentylatora (patrz [Wymywanie wentylatora](#)).
5. Wymontuj układ chłodzenia procesora (patrz [Wymontowanie zespołu chłodzenia procesora](#)).

➡ **OSTRZEŻENIE:** W celu uniknięcia uszkodzenia procesora wkrętak należy trzymać prostopadle do powierzchni procesora podczas przykręcania wkrętu.

6. Do poluzowania gniazda ZIF można użyć niewielkiego wkrętaka z płaskim grotem. Wkręt specjalny w gnieździe ZIF należy odkręcać w kierunku przeciwnym do kierunku ruchu wskazówek zegara do chwili wycucia oporu.



1	gniazdo ZIF	2	moduł procesora
3	wkręt gniazda ZIF		

➡ **OSTRZEŻENIE:** Aby zapewnić maksymalne chłodzenie procesora, nie należy dotykać powierzchni przewodzenia ciepła na zespole chłodzącym procesora. Kontakt z tłustą skórą może spowodować zmniejszenie zdolności przenoszenia ciepła elementów termicznych.

- ➔ **OSTRZEŻENIE:** Aby wyjąć moduł procesora, należy wyciągnąć go prosto do góry. Należy uważać, aby styki modułu procesora nie uległy wygięciu.

7. Zdejmij moduł procesora z gniazda ZIF.

Instalowanie modułu procesora

⚠ **PRZESTROGA:** Przed rozpoczęciem poniższej procedury należy wykonać instrukcje dotyczące bezpieczeństwa dostarczone z komputerem.

➔ **OSTRZEŻENIE:** Nie należy dotykać układu procesora. Przykręć wkręt specjalny, dociskając procesor do podstawy, na której znajduje się układ scalony, tak aby uniknąć przerywania kontaktu wkrętu specjalnego procesora.

➔ **OSTRZEŻENIE:** Przed osadzeniem modułu procesora upewnij się, że blokada gniazda jest całkowicie otwarta. Prawidłowe osadzenie modułu procesora w gnieździe ZIF nie wymaga użycia siły. Nieprawidłowe umieszczenie modułu procesora może spowodować przerwy w połączeniu lub trwałe uszkodzenie mikroprocesora i gniazda ZIF.

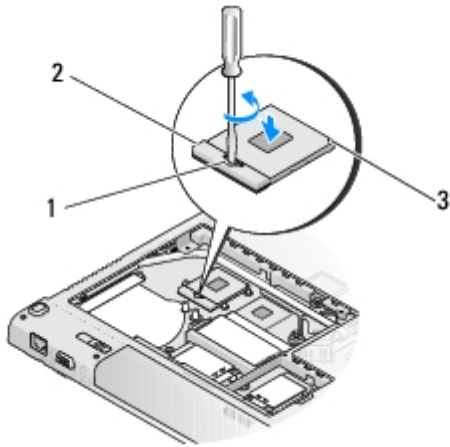
🔧 **UWAGA:** Wraz z nowym procesorem dostarczany jest nowy moduł chłodzenia z zamontowanym elementem termicznym lub nowy element termiczny wraz z instrukcją techniczną wyjaśniającą, jak należy go prawidłowo zamontować.

Procedurę można przeprowadzić dopiero po uprzednim wyjęciu płyty systemowej [Wyjmowanie modułu procesora](#).

1. Ustaw narożnik procesora z kołeczkiem stykowym 1 przy narożniku gniazda ZIF z gniazdem 1, a następnie włóż moduł procesora.

🔧 **UWAGA:** Narożnik procesora ze stykiem nr 1 jest oznaczony trójkątem. Ten trójkąt należy ustawić w jednej linii z trójkątem umieszczonym na narożniku styku nr 1 gniazda ZIF.

Po prawidłowym osadzeniu modułu procesora wszystkie cztery narożniki znajdują się na tej samej wysokości. Jeśli jeden bądź więcej narożników modułu znajduje się wyżej niż pozostałe, moduł nie jest prawidłowo osadzony.



1	wkręt gniazda ZIF	2	gniazdo ZIF
3	narożnik ze stykiem nr 1		

➔ **OSTRZEŻENIE:** W celu uniknięcia uszkodzenia procesora wkręta należy trzymać prostopadle do powierzchni procesora podczas przykręcania wkrętu.

2. Zabezpiecz gniazdo ZIF, obracając wkręt w kierunku zgodnym z kierunkiem ruchu wskazówek zegara, aby przymocować moduł procesora do płyty systemowej.

3. Zamontuj układ chłodzenia procesora (patrz [Zamontowanie zespołu chłodzącego procesora](#)).

4. Zamontuj wentylator (patrz [Montowanie wentylatora](#)).
5. Załóż pokrywę modułów pamięci i wkręć osiem wkrętów mocujących pokrywę.

[Powrót do spisu treści](#)

Zespół głośników

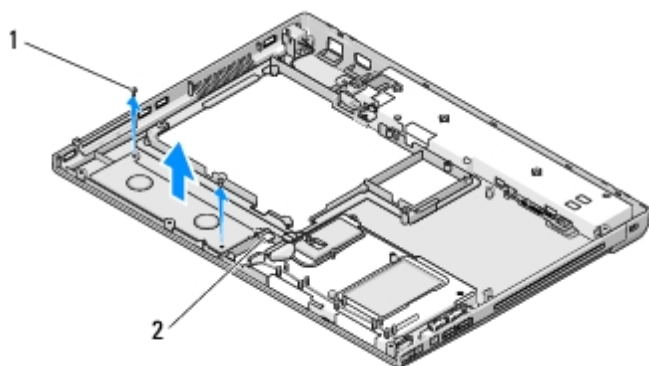
Dell™ Vostro™ 1710 Instrukcja serwisowa

- [Wymontowanie zespołu głośników](#)
- [Zamontowanie zespołu głośników](#)

Wymontowanie zespołu głośników

PRZESTROGA: Przed rozpoczęciem poniższej procedury należy wykonać instrukcje dotyczące bezpieczeństwa dostarczone z komputerem.

1. Postępuj zgodnie z zaleceniami przedstawionymi w części [Przed wykonaniem pracy we wnętrzu komputera](#).
2. Zdejmij pokrywę dysku twardego. Ilustracja pokrywy dysku twardego - patrz [Wyjmowanie dysku twardego](#).
3. Wyjmij kartę sieci WLAN (patrz [Usuwanie karty sieci WLAN](#)).
4. Zdejmij pokrywę zawiasów (patrz [Wyjmowanie pokrywy zawiasów](#)).
5. Wymontuj klawiaturę (patrz [Wyjmowanie klawiatury](#)).
6. Wymontuj zespół wyświetlacza (patrz [Wymontowanie modułu wyświetlacza](#)).
7. Zdejmij oparcie dłoni (patrz [Wyjmowanie oparcia dłoni](#)).
8. Wyjmij płytę systemową (patrz [Wymontowanie zespołu płyty systemowej](#)).
9. Odkręć dwa wkręty M2 x 3-mm mocujące moduł głośnika.
10. Wyjmij moduł głośnika.



1	wkręty M2,0 x -3 mm (2)	2	złącze głośnika
---	-------------------------	---	-----------------

Zamontowanie zespołu głośników

PRZESTROGA: Przed rozpoczęciem poniższej procedury należy wykonać instrukcje dotyczące bezpieczeństwa dostarczone z komputerem.

Procedurę można przeprowadzić dopiero po uprzednim wyjęciu płyty systemowej [Wymontowanie zespołu głośników](#).

1. Umieść wypustki mocujące na podstawie komputera w otworach w module głośnika a następnie opuść moduł.
 2. Wkręć dwa wkręty M2,0 x 3 mm, aby zamocować moduł głośnika
 3. Załóż oparcie dłoni (patrz [Zakładanie oparcia dłoni](#)).
 4. Zamontuj zespół wyświetlacza (patrz [Montowanie modułu wyświetlacza](#)).
 5. Zamontuj klawiaturę (patrz [Montowanie klawiatury](#)).
 6. Zamontuj pokrywę zawiasów (patrz [Montowanie pokrywy zawiasów](#)).
 7. Zamontuj kartę sieci WLAN (patrz [Montowanie karty sieci WLAN](#)).
 8. Zamontuj pokrywę dysku twardego. Ilustracja pokrywy dysku twardego - patrz [Wymowanie dysku twardego](#).
-

[Powrót do spisu treści](#)


Pamięć

Dell™ Vostro™ 1710 Instrukcja serwisowa

- [Usuwanie modułu pamięci](#)
- [Montowanie modułu pamięci](#)

Komputer jest wyposażony w dwa gniazda SODIMM dostępne dla użytkownika, dostęp do obu z nich jest możliwy od spodu komputera.

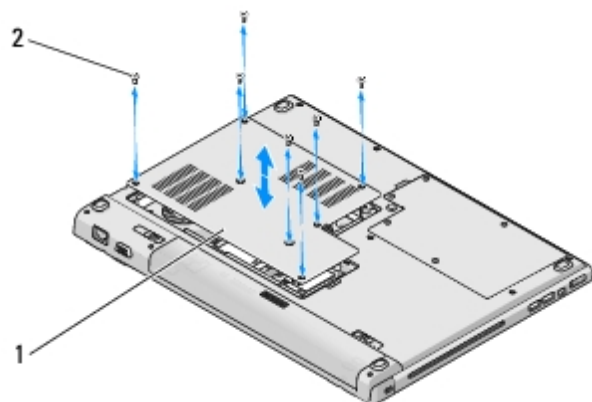
Pojemność pamięci w komputerze można zwiększyć przez zainstalowanie modułów pamięci na płycie systemowej. Informacje nt. pamięci obsługiwanych przez komputer zamieszczono w sekcji „Dane techniczne” w *Podręczniku konfiguracji i informacji o systemie*. Należy instalować tylko moduły pamięci przeznaczone dla tego komputera.

 **UWAGA:** Moduły pamięci zakupione od firmy Dell objęte są tą samą gwarancją, co komputer.


Usuwanie modułu pamięci

 **PRZESTROGA:** Przed rozpoczęciem procedur opisanych w tej sekcji należy zapoznać się z instrukcjami dotyczącymi bezpieczeństwa dostarczonymi z komputerem.

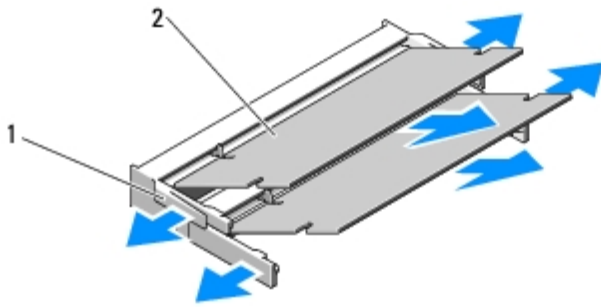
1. Postępuj zgodnie z procedurami opisanymi w punkcie [Przed wykonaniem pracy we wnętrzu komputera](#).
2. Obróć komputer spodem ku górze.
3. Odkręć osiem wkrętów mocujących pokrywę modułów pamięci.
4. Zdejmij pokrywę modułów pamięci i odłóż ją.



1	pokrywa modułu pamięci	2	wkręty (8)
---	------------------------	---	------------

 **OSTRZEŻENIE:** Aby zapobiec uszkodzeniu złącza modułu pamięci, nie należy używać żadnych narzędzi do rozchylania spinaczy zabezpieczających moduł pamięci.

5. Ostrożnie rozciągnij palcami zatrzaski zabezpieczające znajdujące się na końcach każdego złącza modułu pamięci, aż moduł odskoczy.
6. Wyjmij moduł z gniazda.



1	spinacze zabezpieczające (2)	2	moduł pamięci
---	------------------------------	---	---------------

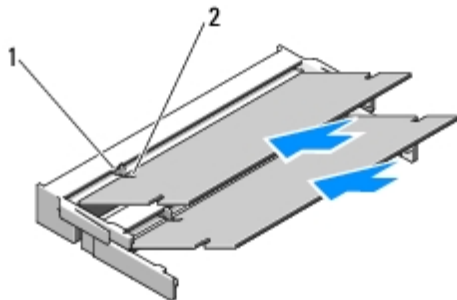
Montowanie modułu pamięci

PRZESTROGA: Przed rozpoczęciem procedur opisanych w tej sekcji należy zapoznać się z instrukcjami dotyczącymi bezpieczeństwa dostarczonymi z komputerem.

Procedurę można przeprowadzić dopiero po uprzednim wyjęciu płyty systemowej [Usuwanie modułu pamięci](#).

1. Dopasuj wycięcie w złączu modułu do wypustki w gnieździe złącza.
2. Wsuń moduł mocno do szczeliny pod kątem 45 stopni i obróć go w dół, aż do zablokowania się na właściwym miejscu. Jeśli nie poczujesz kliknięcia, wyjmij moduł i zainstaluj go ponownie.

UWAGA: Nieprawidłowe zainstalowanie modułu pamięci może spowodować, że uruchomienie komputera będzie niemożliwe. W przypadku takiej nieprawidłowości nie zostanie wyświetlony żaden komunikat.



1	występ	2	wycięcie
---	--------	---	----------

OSTRZEŻENIE: Jeżeli występują problemy z zamknięciem pokrywy modułów pamięci, należy wyjąć moduły i zainstalować je ponownie. Wymuszanie zamknięcia pokrywy modułów pamięci może doprowadzić do uszkodzenia komputera.

3. Załóż pokrywę modułów pamięci i przykręć osiem wkrętów mocujących pokrywę.
4. Włóż akumulator do wnęki akumulatora lub podłącz zasilacz do komputera i gniazda elektrycznego.
5. Włącz komputer.

Podczas rozruchu komputera zostanie wykryta dodatkowa pamięć i nastąpi automatyczna aktualizacja informacji o konfiguracji systemu.

Aby potwierdzić ilość pamięci zainstalowanej w komputerze:

- W systemie operacyjnym Microsoft® Windows® XP kliknij prawym przyciskiem myszy na ikonę **Komputer** na pulpicie, a następnie **Właściwości Ogólne**.

?

- W systemie Microsoft Windows Vista®, kliknij **Start**  **Pomoc techniczna i wsparcie**® **System operacyjny Dell**.

[Powrót do spisu treści](#)

Dodatkowa karta USB

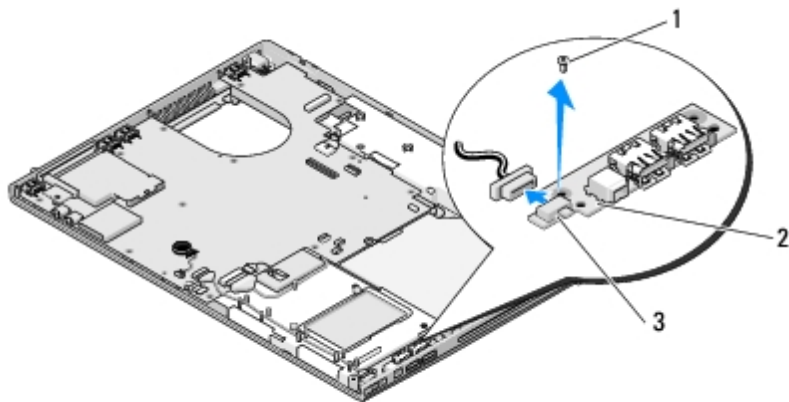
Dell™ Vostro™ 1710 Instrukcja serwisowa

- [Wyjmowanie dodatkowej karty USB](#)
- [Montowanie dodatkowej karty USB](#)

Wyjmowanie dodatkowej karty USB

△ PRZESTROGA: Przed rozpoczęciem poniższej procedury należy wykonać instrukcje dotyczące bezpieczeństwa dostarczone z komputerem.

1. Postępuj zgodnie z zaleceniami przedstawionymi w części [Przed wykonaniem pracy we wnętrzu komputera](#).
2. Wyjmij pokrywę dysku twardego. Ilustracja pokrywy dysku twardego - patrz [Wyjmowanie dysku twardego](#).
3. Wyjmij kartę sieci WLAN (patrz [Usuwanie karty sieci WLAN](#)).
4. Zdejmij pokrywę zawiasów (patrz [Wyjmowanie pokrywy zawiasów](#)).
5. Wymontuj klawiaturę (patrz [Wyjmowanie klawiatury](#)).
6. Wymontuj zespół wyświetlacza (patrz [Wymontowanie modułu wyświetlacza](#)).
7. Zdejmij oparcie dłoni (patrz [Wyjmowanie oparcia dłoni](#)).
8. Wykręć dwa wkręty M2,5 x 5-mm karty dodatkowej.
9. Odłącz złącze karty dodatkowej od karty.
10. Wyjmij kartę dodatkową z podstawy komputera.



1	wkręt M 2,5 x 5 mm (2)	2	dodatkowa karta USB
3	złącze karty dodatkowej		

Montowanie dodatkowej karty USB

 **PRZESTROGA: Przed rozpoczęciem poniższej procedury należy wykonać instrukcje dotyczące bezpieczeństwa dostarczone z komputerem.**

Procedurę można przeprowadzić dopiero po uprzednim wyjęciu płyty systemowej [Wyjmowanie dodatkowej karty USB](#).

1. Wkręć wkręt M2,5 x 5-mm, aby przymocować kartę dodatkową do podstawy komputera.
2. Podłącz złącze karty dodatkowej od karty.
3. Załóż oparcie dłoni (patrz [Zakładanie oparcia dłoni](#)).
4. Zamontuj zespół wyświetlacza (patrz [Montowanie modułu wyświetlacza](#)).
5. Zamontuj klawiaturę (patrz [Montowanie klawiatury](#)).
6. Zamontuj pokrywę zawiasów (patrz [Montowanie pokrywy zawiasów](#)).
7. Zamontuj kartę sieci WLAN (patrz [Montowanie karty sieci WLAN](#)).
8. Zamontuj pokrywę dysku twardego. Ilustracja pokrywy dysku twardego - patrz [Wyjmowanie dysku twardego](#).

[Powrót do spisu treści](#)

Pokrywa zawiasów

Dell™ Vostro™ 1710 Instrukcja serwisowa

• [Wyjmowanie pokrywy zawiasów](#)

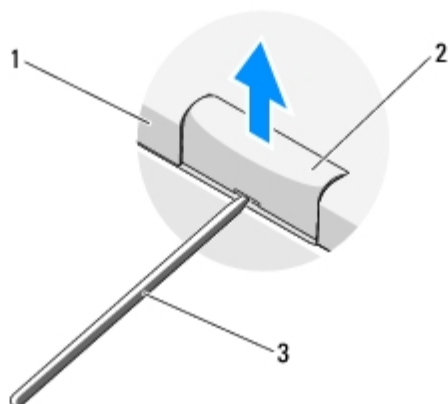
• [Montowanie pokrywy zawiasów](#)

Wyjmowanie pokrywy zawiasów

△ **PRZESTROGA:** Przed rozpoczęciem procedur opisanych w tej sekcji należy zapoznać się z instrukcjami dotyczącymi bezpieczeństwa dostarczonymi z komputerem.

⚠ **OSTRZEŻENIE:** Pokrywa zawiasów jest delikatna i może ulec uszkodzeniu w przypadku użycia nadmiernej siły. Przy zdejmowaniu pokrywy zawiasów należy zachować ostrożność.

1. Postępuj zgodnie z procedurami opisanymi w punkcie [Przed wykonaniem pracy we wnętrzu komputera](#).
2. Zamknij wyświetlacz i odwróć komputer.
3. Delikatnie wsuń rysik z tworzywa sztucznego pod wystające elementy pokrywy zawiasów z tyłu komputera i poluzuj pokrywę zawiasów.

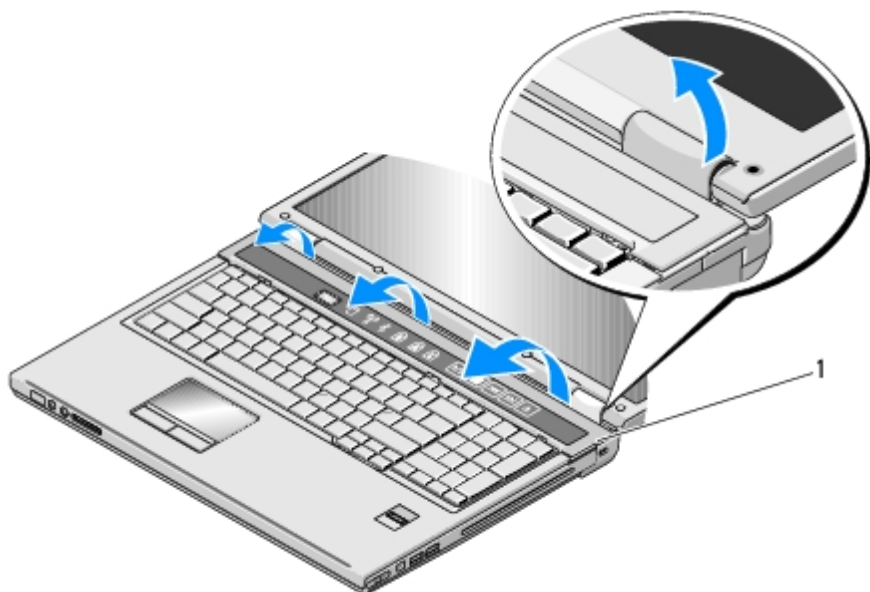


1	tył komputera	2	wystające elementy pokrywy zawiasów (po jednym po każdej stronie)
3	rysik z tworzywa sztucznego		

4. Odwróć komputer i otwórz wyświetlacz do kąta 180 stopni.

⚠ **OSTRZEŻENIE:** Aby nie uszkodzić pokrywy zawiasów, nie unosź jej jednocześnie po obu stronach.

5. Wsuń palec lub plastikowy rysik pod oba wystające elementy pokrywy i wsuń palce pod dłuższą krawędź pokrywy zawiasów.
6. Przesuń palce pod pokrywą zawiasów od strony prawej ku lewej, poluzuj ją a następnie wyjmij z komputera.



1 wystające elementy pokrywy zawiasów po prawej

Montowanie pokrywy zawiasów

PRZESTROGA: Przed rozpoczęciem procedur opisanych w tej sekcji należy zapoznać się z instrukcjami dotyczącymi bezpieczeństwa dostarczonymi z komputerem.

OSTRZEŻENIE: Pokrywa zawiasów jest delikatna i może ulec uszkodzeniu w przypadku użycia nadmiernej siły. Przy montowaniu pokrywy zawiasów należy zachować ostrożność.

Procedurę można przeprowadzić dopiero po uprzednim wyjęciu płyty systemowej [Wyjmowanie pokrywy zawiasów](#).

1. Umieść dwa zatrzaski w pod lewą krawędzią pokrywy zawiasów w odpowiadających im otworach w komputerze.
2. Przyciśnij od lewej ku prawej aż pokrywa zawiasów zostanie zamocowana.
3. Zamknij wyświetlacz i odwróć komputer.
4. Przyciśnij każdą z pokryw zawiasów aż zaskoczy.

[Powrót do spisu treści](#)

Zespół zatrzasku akumulatora


Dell™ Vostro™ 1710 Instrukcja serwisowa

- [Wymontowanie zespołu zatrzasku akumulatora](#)
- [Zamontowanie zespołu zatrzasku akumulatora](#)


Wymontowanie zespołu zatrzasku akumulatora

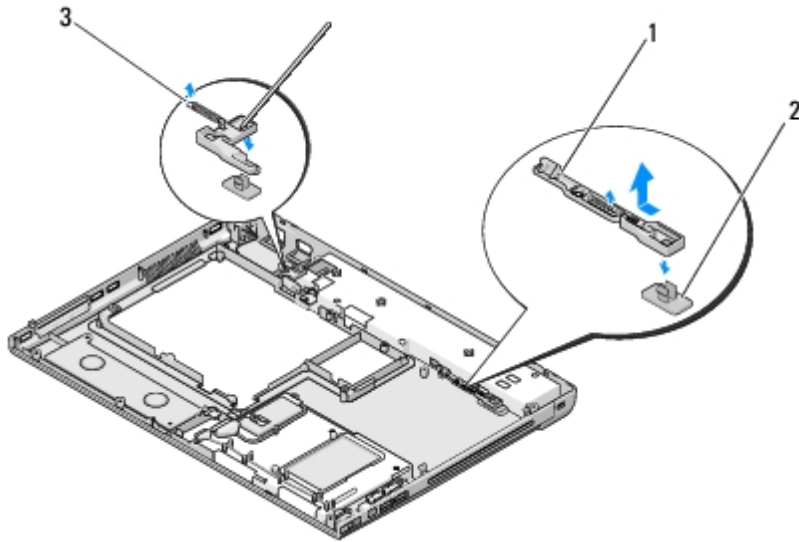
 **PRZESTROGA:** Przed rozpoczęciem poniższej procedury należy wykonać instrukcje dotyczące bezpieczeństwa dostarczone z komputerem.

1. Postępuj zgodnie z zaleceniami przedstawionymi w części [Przed wykonaniem pracy we wnętrzu komputera](#).
2. Wyjmij dysk twardy (patrz [Wyjmowanie dysku twardego](#)).
3. Wyjmij kartę sieci WLAN (patrz [Usuwanie karty sieci WLAN](#)).
4. Zdejmij osłony wentylatora (patrz [Wyjmowanie wentylatora](#)).
5. Zdejmij pokrywę zawiasów (patrz [Wyjmowanie pokrywy zawiasów](#)).
6. Wymontuj klawiaturę (patrz [Wyjmowanie klawiatury](#)).
7. Wymontuj zespół wyświetlacza (patrz [Wymontowanie modułu wyświetlacza](#)).
8. Zdejmij oparcie dłoni (patrz [Wyjmowanie oparcia dłoni](#)).
9. Odłącz kabel łączący wewnętrzną kartę technologii bezprzewodowej Bluetooth® z płytą systemową (patrz [Wyjmowanie karty](#)).
10. Wyjmij napęd optyczny (patrz [Wyjmowanie napędu optycznego](#)).
11. Wyjmij płytę systemową (patrz [Wymontowanie zespołu płyty systemowej](#)).
12. Odkręć wkręt M2 x 3-mm od przycisku zwalniającego akumulatora.
13. Podnieś element mocujący ponad wypustkę i przesunij w lewo, aby go wyjąć.

 **OSTRZEŻENIE:** Sprężyna klapy akumulatora nie jest do niej przymocowana i może łatwo ulec przemieszczeniu na niewłaściwą pozycję. Wyjmując klapy akumulatora, ustaw sprężynę w bezpiecznej pozycji aż do momentu kiedy klapy jest gotowa do ponownego zamontowania.

14. Wyjmij klapy akumulatora z komputera i odczep jej sprężynę.

 **OSTRZEŻENIE:** Przed usunięciem przycisku zwalniającego akumulator zwróć uwagę na jego umiejscowienie, co umożliwi prawidłowe zamontowanie przycisku.



1	zespół zatrzasku akumulatora	2	przycisk zwalniający akumulator
3	sprężyna		

Zamontowanie zespołu zatrzasku akumulatora

PRZESTROGA: Przed rozpoczęciem poniższej procedury należy wykonać instrukcje dotyczące bezpieczeństwa dostarczone z komputerem.

OSTRZEŻENIE: Upewnij się, że zespół zatrzasku akumulatora jest prawidłowo ustawiony. Wcięcie na wkręt powinno znajdować się u góry przy instalowaniu zespołu.

Procedurę można przeprowadzić dopiero po uprzednim wyjęciu płyty systemowej [Wymontowanie zespołu zatrzasku akumulatora](#).

1. Upewnij się, że sprężyna klapy akumulatora jest prawidłowo zamocowana na przewodniku klapy akumulatora.
2. Ustaw przycisk zwalniający akumulator na przeciw otworu w klapie akumulatora, a następnie wciśnij go do otworu.
3. Wkręć wkręt mocujący M2 x 3 mm mocujący przycisk zwalniający akumulator do klapy.
4. Ustaw przewód klapy akumulatora nad wnęką w podstawie komputera i umieść go w niej.

OSTRZEŻENIE: Przycisk zwalniający baterię został zaprojektowany w celu zapewnienia odpowiedniego ułożenia. Jeśli poczujesz opór sprawdź ustawienie przycisku zwalniającego akumulator.

5. Zamontuj płytę systemową (patrz [Zamontowanie płyty systemowej](#)).
6. Podłącz kabel łączący wewnętrzną kartę technologii bezprzewodowej Bluetooth® z płytą systemową (patrz [Montowanie karty](#)).
7. Zamontuj napęd optyczny (patrz [Instalowanie napędu optycznego](#)).
8. Załóż oparcie dłoni (patrz [Zakładanie oparcia dłoni](#)).
9. Zamontuj zespół wyświetlacza (patrz [Montowanie modułu wyświetlacza](#)).
10. Zamontuj klawiaturę (patrz [Montowanie klawiatury](#)).
11. Zamontuj pokrywę zawiasów (patrz [Montowanie pokrywy zawiasów](#)).
12. Zamontuj wentylator (patrz [Montowanie wentylatora](#)).

13. Zamontuj dysk twardy (patrz [Wkładanie dysku twardego](#)).
14. Zamontuj kartę sieci WLAN (patrz [Montowanie karty sieci WLAN](#)).

[Powrót do spisu treści](#)

Klawiatura

Dell™ Vostro™ 1710 Instrukcja serwisowa

• [Wyjmowanie klawiatury](#)

• [Montowanie klawiatury](#)

Wyjmowanie klawiatury

△ **PRZESTROGA:** Przed rozpoczęciem procedur opisanych w tej sekcji należy zapoznać się z instrukcjami dotyczącymi bezpieczeństwa dostarczonymi z komputerem.

1. Postępuj zgodnie z procedurami opisanymi w punkcie [Przed wykonaniem pracy we wnętrzu komputera](#).
2. Zdejmij pokrywę zawiasów (patrz [Wyjmowanie pokrywy zawiasów](#)).
3. Wykręć cztery wkręty M 2 x 3 mm u góry klawiatury.

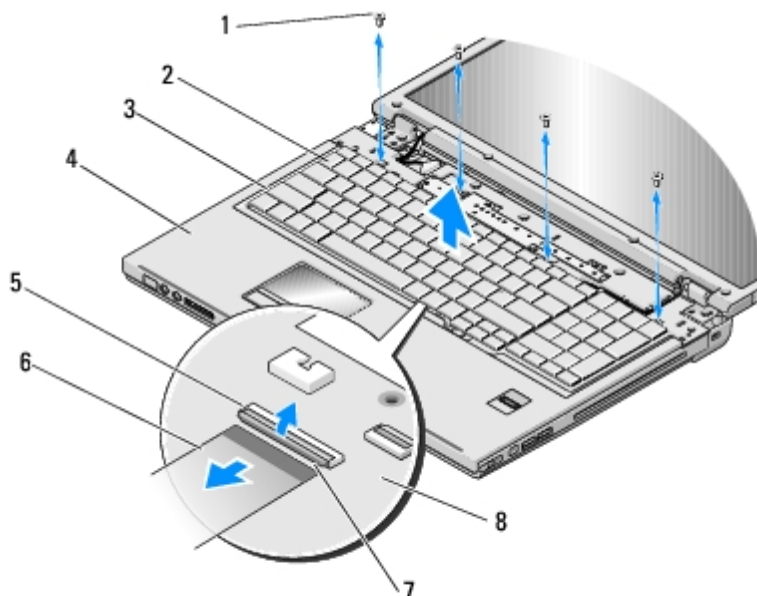
➔ **OSTRZEŻENIE:** Klawisze klawiatury są delikatne, łatwo wypadają, a ich włożenie na miejsce wymaga dużo czasu. Przy wyjmowaniu klawiatury oraz innych czynnościach z nią związanych należy zachować ostrożność.

🔧 **UWAGA:** Delikatnie unieś klawiaturę upewniając się, że nie został pociągnięty kabel klawiatury.

4. Unieś górną krawędź klawiatury i przesuń nieznacznie ku przodowi komputera, aby uzyskać dostęp do złącza kabla klawiatury.
5. Przesuń zacisk ku górze i zwolnij złącze kabla klawiatury.

🔧 **UWAGA:** Należy pociągnąć za złącze kabla klawiatury, nie za sam kabel.


6. Wyjmij złącze kabla klawiatury ze złącza klawiatury na płycie systemowej.



1	wkręty M 2 x 3 mm (4)	2	klawiatura
3	zatrzaski (4)	4	oparcie dłoni
5	złącze kabla klawiatury	6	kabel klawiatury
7	element mocujący	8	płyta systemowa

Montowanie klawiatury

 **PRZESTROGA:** Przed rozpoczęciem procedur opisanych w tej sekcji należy zapoznać się z instrukcjami dotyczącymi bezpieczeństwa dostarczonymi z komputerem.

 **OSTRZEŻENIE:** Klawisze klawiatury są delikatne, łatwo wypadają, a ich włożenie na miejsce wymaga dużo czasu. Przy wyjmowaniu klawiatury oraz innych czynnościach z nią związanych należy zachować ostrożność.

Procedurę można przeprowadzić dopiero po uprzednim wyjęciu płyty systemowej [Wyjmowanie klawiatury](#).

1. Umieść złącze kabla klawiatury w złączu klawiatury na płycie systemowej.
 2. Przesuń zacisk ku dołowi i zamocuj złącze kabla klawiatury.
 3. Umieść zatrzaski na przedniej krawędzi klawiatury pod przednią krawędzią oparcia dla dłoni.
 4. Przyciśnij górną prawą krawędź klawiatury, aby ją zamocować.
 5. Wkręć dwa wkręty M 2 x 3- mm u góry klawiatury.
 6. Zamontuj pokrywę zawiasów (patrz [Montowanie pokrywy zawiasów](#)).
-

[Powrót do spisu treści](#)

Bateria pastylkowa

Dell™ Vostro™ 1710 Instrukcja serwisowa

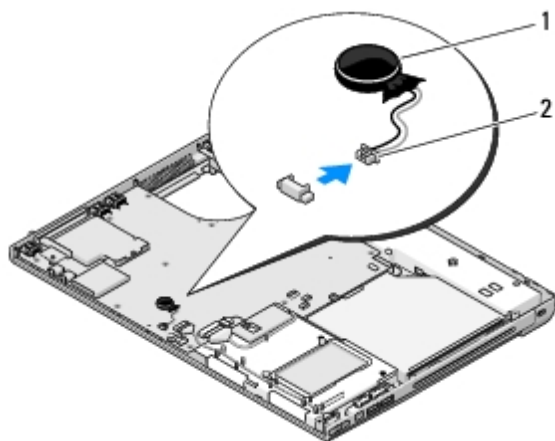
• [Wyjmowanie baterii pastylkowej](#)

• [Wkładanie baterii pastylkowej](#)

Wyjmowanie baterii pastylkowej

△ **PRZESTROGA:** Przed rozpoczęciem procedur opisanych w tej sekcji należy zapoznać się z instrukcjami dotyczącymi bezpieczeństwa dostarczonymi z komputerem.

1. Postępuj zgodnie z procedurami opisanymi w punkcie [Przed wykonaniem pracy we wnętrzu komputera](#).
2. Wyjmij dysk twardy (patrz [Wyjmowanie dysku twardego](#)).
3. Wyjmij kartę sieci WLAN (patrz [Usuwanie karty sieci WLAN](#)).
4. Zdejmij osłony wentylatora (patrz [Wyjmowanie wentylatora](#)).
5. Zdejmij pokrywę zawiasów (patrz [Wyjmowanie pokrywy zawiasów](#)).
6. Wymontuj klawiaturę (patrz [Wyjmowanie klawiatury](#)).
7. Wymontuj zespół wyświetlacza (patrz [Wymontowanie modułu wyświetlacza](#)).
8. Zdejmij oparcie dłoni (patrz [Wyjmowanie oparcia dłoni](#)).
9. Wyjmij napęd optyczny (patrz [Wyjmowanie napędu optycznego](#)).
10. Wyjmij płytę systemową (patrz [Wymontowanie zespołu płyty systemowej](#)).
11. Odłącz złącze kabla baterii pastylkowej od płyty systemowej.
12. Wyjmij baterię pastylkową z płyty systemowej.



1	bateria pastylkowa	2	złącze kabla baterii pastylkowej
---	--------------------	---	----------------------------------

Wkładanie baterii pastylkowej

 **PRZESTROGA:** Przed rozpoczęciem procedur opisanych w tej sekcji należy zapoznać się z instrukcjami dotyczącymi bezpieczeństwa dostarczonymi z komputerem.

Procedurę można przeprowadzić dopiero po uprzednim wyjęciu płyty systemowej.

1. Podłącz złącze kabla baterii pastylkowej do płyty systemowej.
2. Umieść baterię pastylkową na płycie systemowej.
3. Zamontuj płytę systemową (patrz [Zamontowanie płyty systemowej](#)).
4. Zamontuj napęd optyczny (patrz [Instalowanie napędu optycznego](#)).
5. Załóż oparcie dłoni (patrz [Zakładanie oparcia dłoni](#)).
6. Zamontuj zespół wyświetlacza (patrz [Montowanie modułu wyświetlacza](#)).
7. Zamontuj klawiaturę (patrz [Montowanie klawiatury](#)).
8. Zamontuj pokrywę zawiasów (patrz [Montowanie pokrywy zawiasów](#)).
9. Zamontuj wentylator (patrz [Montowanie wentylatora](#)).
10. Zamontuj kartę sieci WLAN (patrz [Montowanie karty sieci WLAN](#)).
11. Zamontuj dysk twardy (patrz [Wkładanie dysku twardego](#)).

[Powrót do spisu treści](#)

Płytki przycisku zasilania oraz multimediiów

Dell™ Vostro™ 1710 Instrukcja serwisowa

• [Wyjmowanie płytki przycisku zasilania oraz multimediiów](#)

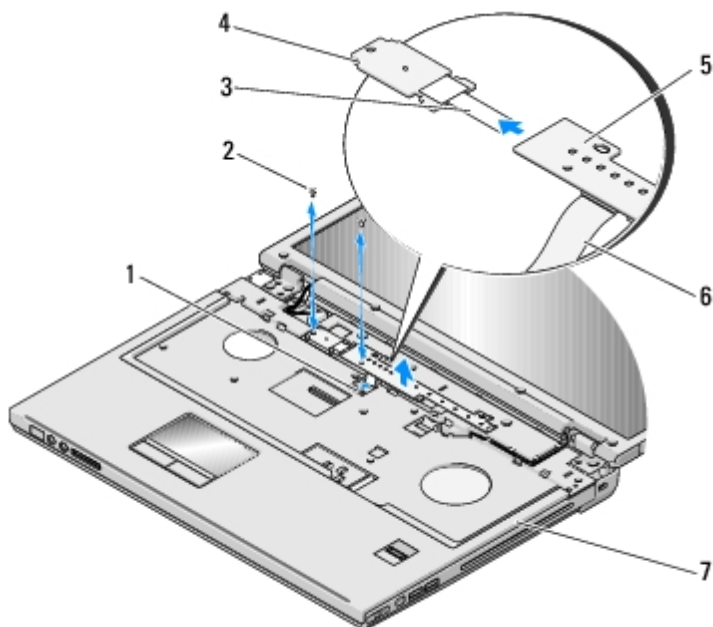
• [Montowanie płytki przycisku zasilania oraz multimediiów](#)

Wyjmowanie płytki przycisku zasilania oraz multimediiów

PRZESTROGA: Przed rozpoczęciem procedur opisanych w tej sekcji należy zapoznać się z instrukcjami dotyczącymi bezpieczeństwa dostarczonymi z komputerem.

OSTRZEŻENIE: Płytki przycisku zasilania oraz multimediiów powinny być wyjmowane i montowane jako jeden element.


1. Postępuj zgodnie z procedurami opisanymi w punkcie [Przed wykonaniem pracy we wnętrzu komputera](#).
2. Zdejmij pokrywę zawiasów (patrz [Wyjmowanie pokrywy zawiasów](#)).
3. Wymontuj klawiaturę (patrz [Wyjmowanie klawiatury](#)).
4. Odłącz kabel płytki przycisku multimediiów od płyty systemowej.
5. Odkręć wkręt M2 x 3-mm mocujący płytkę przycisku zasilania do oparcia dla dłoni.
6. Odkręć wkręt M2 x 3-mm mocujący płytkę przycisku multimediiów do oparcia dla dłoni.
7. Unieś płytkę i przesunij płytki przycisku zasilania i multimediiów w lewo a następnie wyjmij je z komputera jednym ruchem.
8. Odłącz kabel przycisku zasilania od złącza na spodzie płytki przycisku multimediiów.
9. Ostrożnie wyjmij kabel płytki przycisków multimediiów spod oparcia dłoni.



1	złącze płyty systemowej	2	wkręty M2 x -3 mm (2)
3	kabel płytki przycisku zasilania	4	płytki przycisku zasilania
5	panel multimediiów	6	kabel płytki przycisku multimediiów
7	oparcie dłoni		

Montowanie płytki przycisku zasilania oraz multimediiów

 **PRZESTROGA:** Przed rozpoczęciem procedur opisanych w tej sekcji należy zapoznać się z instrukcjami dotyczącymi bezpieczeństwa dostarczonymi z komputerem.

 **OSTRZEŻENIE:** Płytki przycisku zasilania oraz multimediiów powinny być wyjmowane i montowane jako jeden element.

Procedurę można przeprowadzić dopiero po uprzednim wyjęciu płyty systemowej [Wyjmowanie płytki przycisku zasilania oraz multimediiów](#).

1. Podłącz kabel przycisku zasilania do złącza na spodzie płytki przycisku multimediiów.
2. Zamontuj płytkę przycisku zasilania umieszczając ją pod wypustkami oparcia dłoni i dopasowując otwór na wkręt.
3. Ostrożnie umieść kabel płytki przycisków multimediiów pod oparciem dłoni.
4. Przesuń płytkę przycisku multimediiów w prawo umieszczając ją pod wypustkami oparcia dłoni, tak aby otwory wkrętów znalazły się odpowiedniej pozycji.
5. Wkręć wkręt M2 x 3-mm mocujący płytkę przycisku zasilania do oparcia dla dłoni.
6. Wkręć wkręt M2 x 3-mm mocujący płytkę przycisku multimediiów do oparcia dla dłoni.
7. Podłącz kabel płytki przycisku zasilania do złącza na płycie systemowej.
8. Zamontuj klawiaturę (patrz [Montowanie klawiatury](#)).
9. Zamontuj pokrywę zawiasów (patrz [Montowanie pokrywy zawiasów](#)).

[Powrót do spisu treści](#)


Wpisywanie nowego systemu BIOS

Dell™ Vostro™ 1710 Instrukcja serwisowa


- [Wpisywanie nowego systemu BIOS z dysku CD](#)
- [Wpisywanie nowego systemu BIOS z dysku twardego](#)

Jeśli wraz z nową płytą systemową dostarczono nośnik z programem aktualizującym system BIOS (np. dysk CD) należy wpisać nowy system BIOS z tego nośnika. Jeśli nie posiadasz nośnika z programem aktualizującym BIOS, patrz [Wpisywanie nowego systemu BIOS z dysku twardego](#).

Wpisywanie nowego systemu BIOS z dysku CD


 **OSTRZEŻENIE:** Podłącz zasilacz prądu zmiennego do prawidłowo funkcjonującego gniazdka elektrycznego, aby uniknąć przerwy w zasilaniu. Zaniedbanie tego może spowodować uszkodzenie systemu.


1. Upewnij się, że zasilacz jest podłączony do gniazdka elektrycznego oraz, że główny akumulator jest prawidłowo zamontowany.
2. Uruchom komputer.
3. Naciśnij przycisk wysuwu, znajdujący się na przedniej ścianie napędu optycznego, aby otworzyć tackę napędu.
4. Umieść dysk CD z aktualizacją systemu BIOS pośrodku tacki a następnie zamknij ją delikatnym ruchem.
5. Uruchom ponownie komputer.
6. Gdy zostanie wyświetlone logo DELL, naciśnij natychmiast klawisz <F12>.

 **UWAGA:** Zbyt długie przytrzymanie wciśniętego klawisza może spowodować błąd klawiatury. Aby zapobiec potencjalnemu uszkodzeniu klawiatury, naciskaj i zwalniasz klawisz <F12> w równych odstępach czasu, aż do chwili wyświetlenia pozycji **Boot Device Menu** (Menu urządzeń startowych).

W przypadku zbyt długiego oczekiwania i pojawienia się logo systemu operacyjnego należy poczekać na wyświetlenie pulpitu systemu Microsoft® Windows®, a następnie wyłączyć komputer i spróbować ponownie.

7. W oknie **Boot Device Menu** (Menu urządzeń startowych) za pomocą klawiszy strzałek w górę i w dół (lub naciskając klawisz odpowiedniej cyfry) podświetl opcję **CD-ROM**, a następnie naciśnij klawisz <Enter>.

 **UWAGA:** Funkcja Quickboot (Szybki rozruch) zmienia sekwencję ładowania tylko podczas bieżącej procedury startowej. Podczas ponownego uruchamiania następuje rozruch komputera zgodnie z sekwencją rozruchu określoną w konfiguracji systemu.

 **OSTRZEŻENIE:** Nie przerywaj tego procesu, kiedy zostanie rozpoczęty. Takie postępowanie może spowodować uszkodzenie systemu.

8. Postępuj zgodnie z instrukcjami wyświetlanymi na ekranie. Komputer uruchomi się i wpisze nowy system BIOS. Po zakończeniu aktualizacji, komputer automatycznie wyłącza się i ponownie uruchamia.
9. Wyjmij dysk CD z aktualizacją systemu BIOS z napędu.

Wpisywanie nowego systemu BIOS z dysku twardego

OSTRZEŻENIE: Podłącz zasilacz prądu zmiennego do prawidłowo funkcjonującego gniazdka elektrycznego, aby



uniknąć przerwy w zasilaniu. Zaniedbanie tego może spowodować uszkodzenie systemu.

1. Upewnij się, że zasilacz jest podłączony do gniazdka elektrycznego, główny akumulator prawidłowo zamontowany oraz że podłączony jest kabel sieciowy.
2. Uruchom komputer.
3. Znajdź najnowszy plik z aktualizacją systemu BIOS w witrynie **support.dell.com**.
4. Kliknij polecenie **Download Now** (Pobierz teraz), aby pobrać odpowiedni plik.
5. Jeśli pojawi się okno o nazwie **Export Compliance Disclaimer** (Informacje o warunkach eksportu) kliknij polecenie **Yes, I Accept this Agreement** (Tak, akceptuję warunki tej umowy).
6. W oknie **File Download** (Pobieranie pliku) kliknij **Save this program to disk** (Zapisz ten program na dysku), a następnie kliknij **OK**.
7. W oknie **Save In** (Zapisz w), kliknij na strzałkę w dół, aby zobaczyć menu Save In (Zapisz w), wybierz **Desktop** (Pulpit) i kliknij **Save** (Zapisz).

Plik zostanie pobrany i zapisany na pulpicie.

8. Gdy pojawi się okno **Download Complete** (Pobieranie zakończone), kliknij przycisk **Close** (Zamknij).

Na pulpicie pojawi się ikona pliku o takim samym tytule jak nazwa pobranego pliku aktualizacji systemu BIOS.

9. Kliknij dwukrotnie ikonę pobranego pliku na pulpicie i postępuj zgodnie z instrukcjami wyświetlanymi na ekranie.

[Powrót do spisu treści](#)